



PRESTIGE[®]

Uživatelská příručka

P500V, P665V, P500VX, & P665VX.

Grily uvedené v této příručce se mohou lišit od zakoupeného modelu.

Zajímají nás vaše názory!

Navštivte [Napoleon.com](https://www.napoleon.com) a napište recenzi.




Uveďte sériové číslo


GRATULUJEME K ZAKOUPENÍ GRILU NAPOLEON®!

Právě jste vylepšili své grilovací dovednosti.



**NAŠÍM CÍLEM JE, ABY VAŠE GRILOVÁNÍ
BYLO NEZAPOMENUTELNÉ A BEZPEČNÉ.**

 Před použitím spotřebiče si prosím přečtěte tento Návod k použití, abyste předešli poškození majetku, zranění nebo úmrtí.

 Před použitím grilu odstraňte veškerý obalový materiál, reklamní štítky a karty.

POUŽÍVEJTE VE VENKOVNÍCH PROSTORÁCH S DOBRŮU VENTILACÍ.

NEBEZPEČÍ!

POKUD UCÍTÍTE PLYN:

- Vypněte přívod plynu ke spotřebiči
- Uhasťte všechny otevřené plameny.
- Otevřete víko.
- Pokud zápach přetrvává, držte se dál od spotřebiče a okamžitě zavolejte svého dodavatele plynu nebo hasiče.

VAROVÁNÍ!

Nepokoušejte se zapálit tento spotřebič, aniž byste si přečetli část tohoto návodu nazvanou „ZAPALOVÁNÍ“.

Neukládejte ani nepoužívejte benzín nebo jiné hořlavé kapaliny či páry v blízkosti tohoto nebo jakéhokoli jiného spotřebiče

Láhev s L.P. (propanem), která není připojena k použití, nesmí být skladována v blízkosti tohoto nebo jiného spotřebiče.

Pokud se nebudou přesně dodržovat pokyny uvedené v těchto instrukcích, může dojít k požáru nebo výbuchu, které mohou způsobit poškození majetku, zranění nebo smrt.



Upozorněte dospělé a děti na nebezpečí horkých povrchů.



Dohlížejte na malé děti v blízkosti grilu.

UPOZORNĚNÍ PRO INSTALATÉRA: Tyto instrukce ponechejte majiteli grilu pro budoucí použití.

UPOZORNĚNÍ PRO SPOTŘEBITELE: Tyto instrukce si ponechte pro budoucí použití.

Bezpečnost především

VAROVÁNÍ!

Všeobecné informace

Tento gril by měl být instalován v souladu s místními předpisy. Pokud je používán motor rožně, musí být elektricky uzemněn v souladu s místními předpisy. Pokud je použito externí elektrické napájení, musí být spotřebič rovněž uzemněn podle místních předpisů.

VAROVÁNÍ!

Provoz

Proveďte test úniku plynu u tohoto grilu před každým použitím, každoročně a při výměně jakékoli plynové součásti.

Pečlivě dodržujte pokyny pro zapalování. Nenechávejte šňůru viset přes okraj stolu. Nepoužívejte tento gril k jiným účelům, než ke kterým je určen.

Nepoužívejte tento gril s poškozeným kabelem, zástrčkou nebo pokud došlo k poruše grilu či jeho poškození. Pro opravu kontaktujte společnost NAPOLEON.

VAROVÁNÍ!

Instalace a montáž

Sestavte tento gril přesně podle pokynů v montážním návodu. Pokud byl gril sestaven v obchodě, projděte si montážní pokyny, abyste se ujistili, že byl správně sestaven. Tento gril není určen k instalaci na lodě ani do obytných vozidel.

Před použitím grilu proveďte požadovaný test úniku plynu. Za žádných okolností tento gril neupravujte. Před montáží nebo demontáží dílů nechte gril vychladnout. Nepoužívejte láhev, která není vybavena vhodným typem připojení.

Používejte pouze regulátor tlaku a sestavu hadice dodanou s tímto grilem nebo náhradní díly, které jsou výslovně doporučeny společností NAPOLEON.

VAROVÁNÍ!

Skladování a nepoužívání

Vypněte přívod plynu na plynové láhvi nebo na přívodním ventilu zemního plynu. Odpojte hadici mezi plynovou lahví a grilem. Odstraňte plynovou láhev a skladujte ji venku na dobře větraném místě mimo dosah dětí.

Odpojte spotřebič ze zásuvky, když není v provozu nebo před čištěním. Plynové láhve NESKLADUJTE v budově, garáži, kůlně ani v jiném uzavřeném prostoru. Při skladování grilu uvnitř odpojte připojení zemního plynu od přívodu.

Na výstupní ventil láhve nasazujte prachovou krytku vždy, když láhev nepoužíváte. Používejte pouze typ prachové krytky, který je dodáván s ventilem láhve. Jiné typy krytek nebo zátky mohou způsobit únik plynu.

VAROVÁNÍ!

Správná likvidace výrobku



Toto označení znamená, že tento produkt by neměl být likvidován spolu s ostatním domácím odpadem v celé EU. Aby se předešlo možnému poškození životního prostředí nebo lidského zdraví nekontrolovanou likvidací odpadu, recyklujte jej zodpovědně a podpořte tak udržitelné znovuvyužití materiálových zdrojů. K vrácení použitého zařízení využijte systémy sběru a vrácení nebo kontaktujte prodejce, kde byl produkt zakoupen. Mohou zajistit ekologickou recyklaci tohoto produktu.

OBSAH

Vítejte v NAPOLEON®!	3
Úplné funkce systému	5
Začínáme	6
Další bezpečné provozní postupy	6
Umístění vašeho grilu	7
Připojení plynu	8
Technické údaje	10
Test úniku plynu	11
Operace	12
Zapnutí grilu	12
Pokyny pro grilování	14
Jak používat rotisserie	16
Kontrolní seznam pro grilování	17
Odkazujte se na tento seznam vždy, když grilujete	17
Jak připravit litinové grilovací rošty	17
Stručný návod k použití	18
Napoleon Připojení	19
ACCU-PROBE® Asistent kuchaře	21
Provoz displeje	22
Systémové monitorování	23
Záruky	24
Vůle	24
Skladování	24
Průvodce infračerveným grilováním	25
Pokyny k čištění	26
Pokyny pro údržbu	30
Nastavení přísunu vzduchu do hořáků	30
Nerez v drsném prostředí	31
Řešení problémů	33
Dodržování předpisů	37
Záruka	38

Úplné funkce systému

Zadní infračervený hořák pro přípravu šťavnatých pokrmů na rožni.

Dvouúrovňové nerezové plotýnky pro rovnoměrný ohřev a odpařování kapek pro lepší chuť pokrmů.

Infračervený boční hořák **SIZZLE ZONE** pro dokonale ugrilované steaky.

Podsvícené ovládací knoflíky pro noční grilování.

Snadno nastavitelné dveře skříněk.

Okamžité zapalování **JETFIRE** pro rychlé a východní spuštění.

Měřič teploty **ACCU-PROBE** pro snadné měření teploty pro dosažení dokonalých výsledků.

Velký ohřivací rošt z nerezové oceli pro zvětšení varné plochy.

Nerezové grilovací rošty Iconic **WAVE** pro výrazné stopy po opékání a rovnoměrné vaření.

5" displej s podporou Wi-Fi a Bluetooth® a vlastním nastavením monitorování teploty.

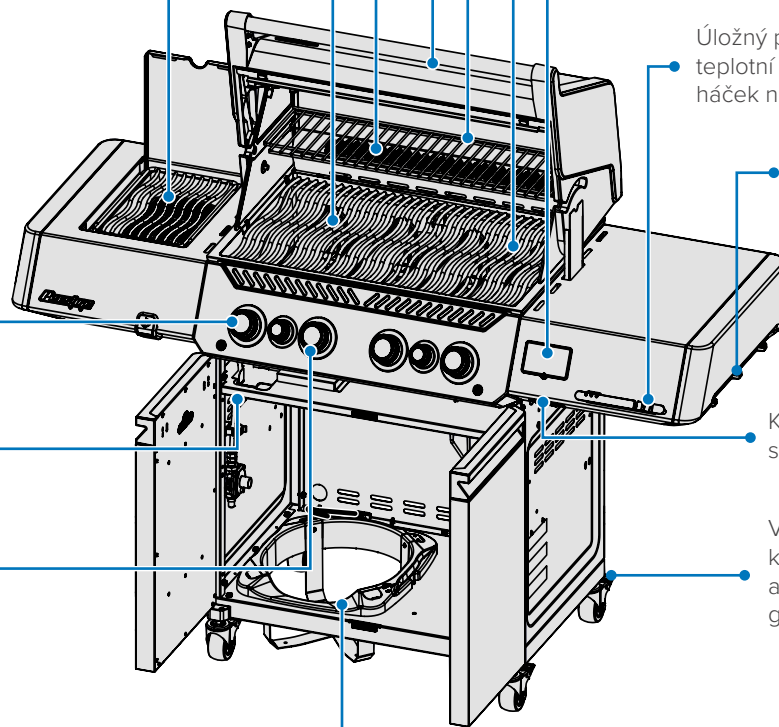
Úložný prostor pro teplotní sondy a přídavný háček na nářadí.

Integrované háčky na nářadí.

Konektory teplotních sond.

Výškově nastavitelná kolečka se snadnou aretací bezpečně zajistí gril na místě.

Váha na plynové lahve (pouze modely s propanem VX).



Grily vyobrazené v tomto návodu k obsluze se mohou lišit od zakoupeného modelu. Doporučený model: P500VX

Začínáme



Nebezpečí! Upozorňuje na nebezpečí, které může vést k požáru, výbuchu, úmrtí nebo vážnému zranění.



Varování! Upozorňuje na nebezpečí, které může vést k drobným zraněním nebo poškození majetku.



Noste ochranné rukavice.



Noste ochranné brýle.



Opatrně! Horký povrch.



Důležité informace.



Nekuřte během provádění testu úniku plynu. Iskření nebo plameny mohou způsobit požár, výbuch, poškození majetku, vážná zranění nebo smrt.



Nikdy nepoužívejte otevřený plamen k ověření úniku plynu. Iskření nebo plameny mohou způsobit požár, výbuch, poškození majetku, vážná zranění nebo smrt.



Okamžitě uzavřete přívod plynu a odpojte.

Další bezpečné provozní postupy

- Nepokládejte hadici pod odkapávací misku. Zajistěte správnou vzdálenost hadice od spodní části jednotky.
- Ujistěte se, že jsou plotny pro prudké opékání správně umístěny podle pokynů k jejich instalaci.
- Ovládání hořáků musí být vypnuto při otevírání ventilu plynové láhve.
- Hořáky nezapalujte se zavřeným víkem.
- Zadní hořák(y) nepoužívejte zároveň s hlavními hořáky.
- Nepoužívejte boční hořák se zavřeným víkem nebo když je horký.
- Na bočním hořáku neprovádějte hluboké smažení.
- Nepřizpůsobujte mřížky pro vaření, když je gril v provozu nebo horký.
- Spotřebič během používání nepřemísťujte.
- Po použití vypněte přívod plynu u zdroje.
- Spotřebič nijak neupravujte.
- Údržbu provádějte pouze, když je gril studený.
- Uvnitř grilu ani v zásobníku na koření neskladujte zapalovače, zápalky nebo jiné hořlaviny.
- Veškeré napájecí a palivové hadice držte mimo dosah všech horkých povrchů.
- Pravidelně čistěte odkapávací misku, tácek a plotny na opékání, abyste zabránili hromadění mastnoty a požárům.
- Hořák s infračerveným zařízením a hlavní hořák pravidelně kontrolujte a čistěte od pavučin a jiných překážek.
- Nepoužívejte studenou vodu (déšť, postřikovač, hadice atd.) na horký gril. Náhlá změna teploty může poškodit porcelán a prasknout keramické hořáky.
- Na žádnou část grilu nepoužívejte tlakový čistič.
- Gril neumísťujte tam, kde může být vystaven silnému větru, zejména pokud vítr fouká přímo zezadu grilu.
- Zajistěte bezpečnou vzdálenost od hořlavých stavebních materiálů při používání spotřebiče.
- Nikdy nepokrývejte více než 75 % plochy na vaření pevným kovem.
- Tento spotřebič musí být během používání držen mimo dosah hořlavých materiálů.
- Vždy zachovávejte správnou vzdálenost od hořlavých materiálů: 68,6 cm od zadní části spotřebiče a 17,8 cm od jeho boků.
- Minimální okolní teplota pro bezpečné používání spotřebiče je 0 °F (-17,8 °C).



VAROVÁNÍ!

- Zapojení a instalaci plynového a hadicového připojení musí provést licencovaný plynář a před uvedením grilu do provozu musí být provedena zkouška těsnosti.
- Dbejte na to, aby se hadice nedotýkaly žádných povrchů grilu vystavených vysokým teplotám.
- Přístupné části mohou být velmi horké. Udržujte mladé děti v dostatečné vzdálenosti.
- Přívodní hadice paliva udržujte mimo dosah jakýchkoli zahřátých povrchů, ostrých hran nebo kapajícího tuku.



BUĎTE OPATRNÍ!

Víko grilu a celé topeniště se mohou při používání velmi zahřát.

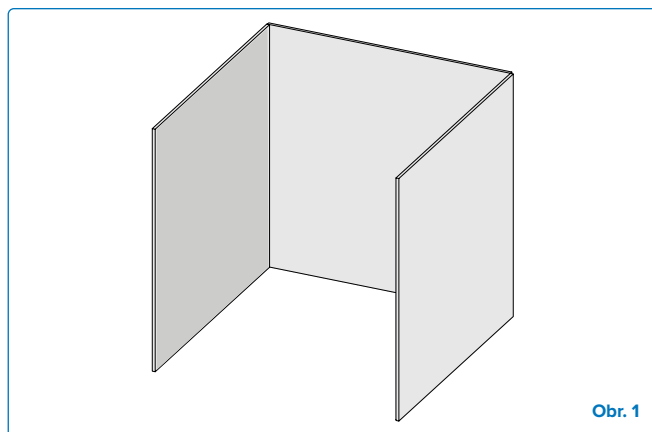
Umístění vašeho grilu

Při výběru místa pro váš plynový gril je důležité zajistit, aby byla dodržena vzdálenost od okolních hořlavých materiálů. Tento spotřebič je určen pro instalaci na venkovní terase nebo na zahradě.

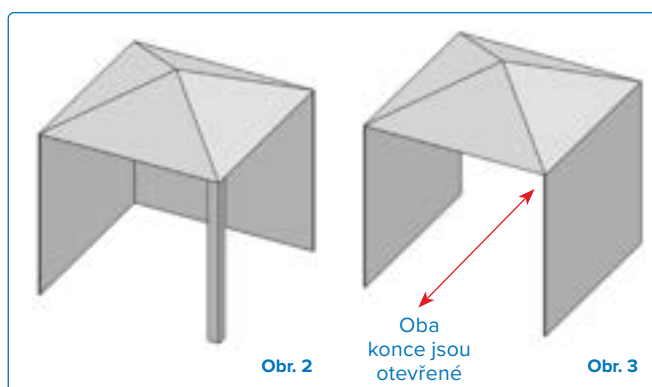
- Tento spotřebič by měl být používán pouze ve venkovních prostorách s přirozeným větráním, bez stagnujících oblastí, kde jsou úniky plynu a produkty spalování rychle rozptýlovány větrem a přirozenou konvekcí.
- Nepoužívejte v budově, garáži nebo jakémkoli jiném uzavřeném prostoru.
- Nenechte spotřebič integrovat do žádné vestavěné nebo zasouvací konstrukce.
- Nepoškoďte žádné ventilační otvory obalu lahve.

Jakýkoli obal, ve kterém je spotřebič používán, musí splňovat jedno z následujících:

- Spotřebič je považován za venkovní, pokud je instalován pod přístřeškem s ničím víc než se stěnami na třech stranách, ale bez střešní krytiny. **(Obr. 1)**
 - » Všechny otvory musí být trvale otevřené.
 - » Posuvné dveře, garážová vrata, okna nebo mřížované otvory nejsou považovány za trvalé otvory.
- Spotřebič je považován za venkovní, pokud je instalován pod přístřeškem s ničím víc než v částečném obalu, který zahrnuje střešní krytinu a ne více než dvě boční stěny.
 - » Boční stěny mohou být rovnoběžné, jako v průchozí chodbě, nebo pod úhlem k sobě. **(Obr. 2 & Obr. 3)**
 - » Všechny otvory musí být trvale otevřené.
 - » Posuvné dveře, garážová vrata, okna nebo mřížované otvory nejsou považovány za trvalé otvory.
- Spotřebič je považován za venkovní, pokud je instalován pod přístřeškem s ničím víc než v částečném obalu, který zahrnuje střešní krytinu a tři boční stěny, pokud 30 % nebo více horizontálního obvodu obalu je trvale otevřeno. **(Obr. 4 & Obr. 5)**
 - » Všechny otvory musí být trvale otevřené.
 - » Posuvné dveře, garážová vrata, okna nebo mřížované otvory nejsou považovány za trvalé otvory.

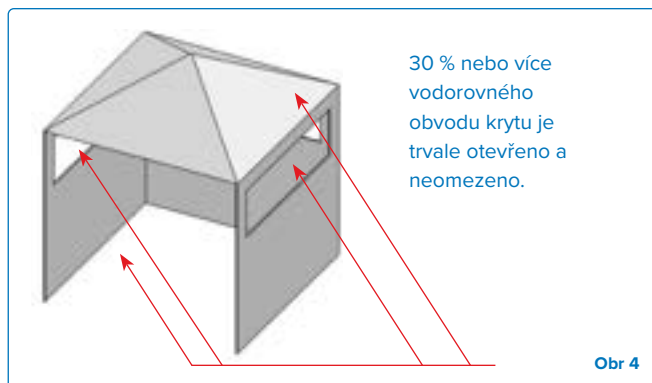


Obr. 1

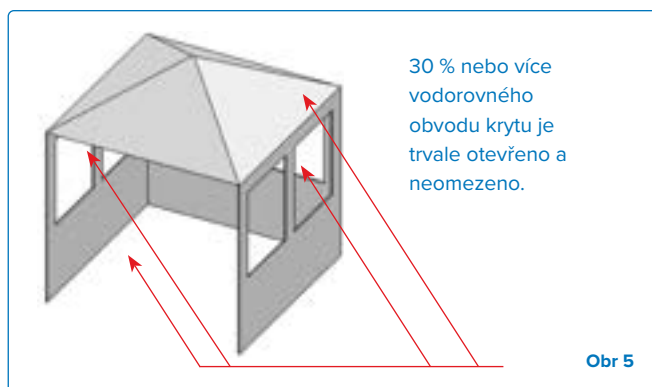


Obr. 2

Obr. 3



Obr. 4



Obr. 5

Připojení plynu

K plynové láhvi: Možnost 1

Použijte propanovou láhev o minimální hmotnosti 6 kg nebo butanovou láhev o hmotnosti 13 kg, která je vyrobena a označena v souladu s národními a regionálními předpisy.

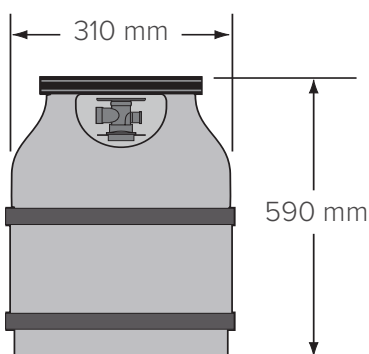
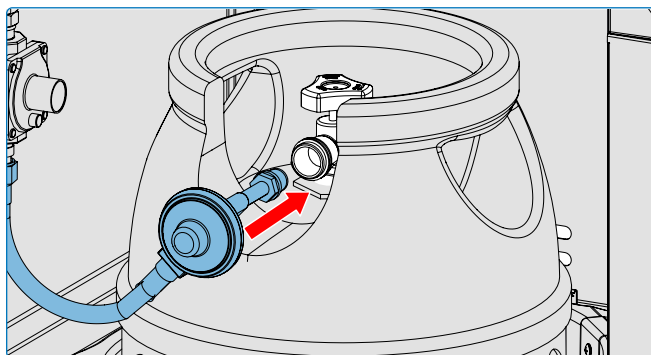
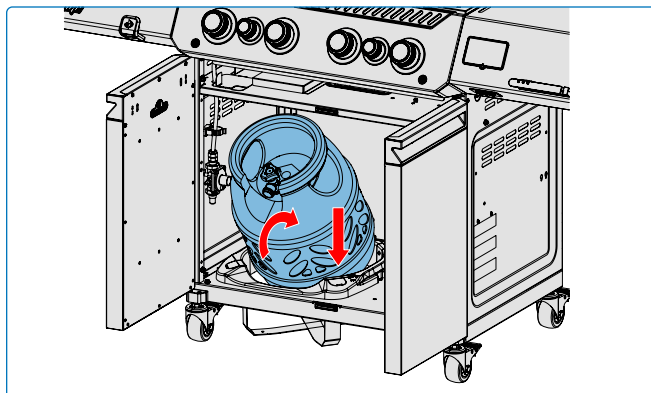
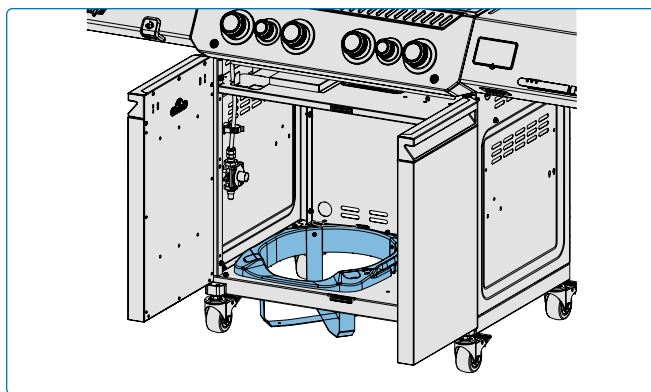
Ujistěte se, že láhev poskytuje dostatek paliva pro provoz spotřebiče. Pokud máte pochybnosti, ověřte to u svého místního dodavatele plynu. Použijte regulátor tlaku plynu a hadici dodané společností Napoleon; pokud nejsou součástí balení, použijte regulátor a hadici, které odpovídají evropským normám a regionálním předpisům. Doporučená délka hadice je 0,9 m. Hadice nesmí být delší než 1,5 m.

POZNÁMKA: Hadici je třeba vyměnit před uplynutím doby uvedené na jejím štítku.

Láhev umísťujte pouze v rámci maximálních šířkových a výškových rozměrů do prostoru na spodní polici. Láhve, které překračují maximální rozměry, musí být umístěny mimo prostor na rovinatém povrchu. Pro konkrétní měření se podívejte na níže uvedený diagram.

Připojení a instalace

- Zkontrolujte láhev na promáčknutí nebo rez a nechte ji zkontrolovat svým dodavatelem plynu.
- Nikdy nepoužívejte láhev s poškozeným ventilem.
- Umístěte láhev na její určené místo na spodní polici.
- Ujistěte se, že hadice regulátoru nemá žádné záhyby.
- Odstraňte kryt nebo zátku z ventilu paliva na láhvi.
- Utáhněte regulátor na ventil láhve.
- Zajistěte, aby hadice nebyla v kontaktu s odkapávací miskou nebo žádnými horkými povrchy grilu, protože by se mohla roztavit a způsobit požár.
- Ujistěte se, že láhev není vystavena extrémnímu teplu nebo přímému slunečnímu světlu.
- Před použitím grilu proveďte test úniku plynu na všech spojích. Viz „**Test úniku plynu**“.
- Láhev musí být umístěna tak, aby ventil pro uvolnění tlaku (pokud je vybaven) nebyl orientován směrem k běžné pracovní pozici uživatele.



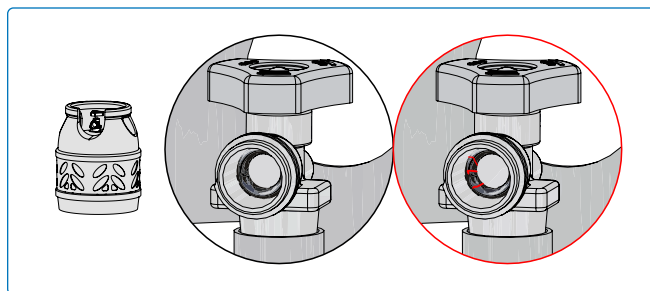
VAROVÁNÍ!

- Náhradní plynovou láhev neskladujte pod spotřebičem ani v jeho blízkosti.
- Přesně dodržujte všechny technické údaje a pokyny, abyste předešli požáru, výbuchu, škodám na majetku, zranění osob nebo smrti.
- Při jakýchkoli tlakových zkouškách přesahujících ½ psi (3,5 kPa) odpojte gril a jeho samostatný uzavírací ventil od plynového rozvodu.
- Nepoužívejte plynovou láhev, která je naplněna z více než 80 %. Ohebnou trubku umístěte tak, aby nedocházelo k jejímu kroucení.



POZNÁMKA: Při každé výměně nebo doplňování lahve zkontrolujte, zda není těsnění ventilu lahve na LP prasklé, opotřebované nebo poškozené.

Každá láhev na LP plyn vykazující známky poškození nebo opotřebení, včetně viditelných prasklin a důlků, musí být vrácena nepoužitá prodejci.



Výměna

Celý proces výměny plynové lahve musí probíhat daleko od jakýchkoli zdrojů zapálení.

1. Zavřete ventil paliva na láhvi.
2. Odpojte regulátor od ventilu lahve.
3. Odstraňte láhev ze spodní police a vyměňte ji za novou.
4. Postupujte podle pokynů k připojení.

K připojení k domácí plynové přípojce: Možnost 2

- Pokud má být gril připojen přímo k domácí plynové přípojce, odpojte a vyřadte dodanou hadici a regulátor a postupujte podle pokynů pro připojení k domácí plynové přípojce. Schválenou hadici můžete získat u prodejce grilů Napoleon.
 - Hadice pro plynové zásobování a rychlospojka určené pro zemní plyn a certifikované pro venkovní použití jsou součástí grilů na zemní plyn.
 - Plynové potrubí musí dodávat odpovídající tlak na vstup grilu. Viz Technické údaje pro specifikace.
 - Potrubí a ventily nad rychlospojkou nejsou součástí dodávky.
 - Plynové potrubí musí být dimenzováno tak, aby dodávalo tepelný výkon uvedený na štítku, na základě délky potrubí.
1. Připojení k plynové přípojce musí provádět licencovaný plynář a před použitím grilu provést test úniku plynu.
 2. Hadici neumísťujte blízko odkapávací misky nebo přes horní část zadního panelu.
 3. Ujistěte se, že hadice není v kontaktu s žádnými horkými povrchy.

Rychlospojka

- Rychlospojku neinstalujte směrem nahoru.
- Musí být nainstalován snadno přístupný ruční uzavírací ventil nad rychlospojkou, co nejbližší k ní.
- Připojte kuželovou koncovku hadice k přípojce na konci rozvodné trubky nebo flexibilní trubky (pokud je to relevantní).
- Utáhněte pomocí dvou klíčů. Nepoužívejte těsnící pastu nebo lepidlo na závity.
- Před použitím grilu proveďte test úniku plynu na všech spojích. Viz „**Test úniku plynu**“.



VAROVÁNÍ!

- Uzavřete individuální uzavírací ventil, abyste odpojili gril od plynového rozvodu při jakékoli tlakové zkoušce rovné nebo nižší než ½ Psi (3,5 kPa).
- Zkontrolujte, zda hadice není nadměrně odřená, roztavená, proříznutá nebo prasklá. Pokud je hadice poškozená, musí být vyměněna za sestavu speciálně doporučenou společností NAPOLEON.



BUĎTE OPATRNÍ!

Víko grilu a celé topeniště se mohou při používání velmi zahřát.

Technické údaje

Následující tabulka uvádí hrubý tepelný výkon, hodnoty spotřeby plynu a velikosti trysek odpovídající každému hořáku podle kategorie plynu:

		Velikost otvoru		Hrubý tepelný příkon (celkem)		Spotřeba plynu (celkem)	
		I	II	I	II	I	II
P500V(X)	Hlavní stránka	#60	1.40 mm	16.0 kW G30 14.0 kW G31	16.0 kW	1164 g/h	1525 L/h
	Zadní strana	1.25 mm	#50	5.7 kW G30 5.0 kW G31	5.7 kW	415 g/h	543 L/h
	Side	#56	1.65 mm	5.0 kW G30 4.5 kW G31	5.0 kW	364 g/h	476 L/h
P665V(X)	Hlavní stránka	#60	1.40 mm	20.0 kW G30 17.5 kW G31	20.0 kW	1455 g/h	1906 L/h
	Zadní strana	1.25 mm	#50	5.7 kW G30 5.0 kW G31	5.7 kW	415 g/h	543 L/h
	Boční	#56	1.65 mm	5.0 kW G30 4.5 kW G31	5.0 kW	364 g/h	476 L/h

Následující tabulka uvádí všechny certifikované plyny a tlaky. Ověřte, že informace na štítku odpovídají tomuto seznamu.



POZNÁMKA: Používejte pouze regulátory, které dodávají tlak uvedený zde.

Kategorie plynu	3P(30)	3P(37)	3P(50)	3B/P(30)	3+(28-30/37)	3B/P(50)	2H	2E
Velikosti trysek	I	I	I	I	I	I	II	II
Plyny / Tlaky	G31 at 30 mbar	G31 at 37 mbar	G31 at 50 mbar	G30/G31 at 30 mbar	G30 at 28-30 mbar/ G31 at 37 mbar	G30/G31 at 50 mbar	G20 at 20 mbar	G20 at 20 mbar
Země	FI, NL, RO	BE, CH, CZ, ES, FR, GB, GR, HR, IE, IT, LT, NL, PL, PT, SI, SK	AT, CH, CZ, DE, GR, NL, SK	BE, BG, CY, DK, EE, FI, FR, GB, GR, HR, HU, IT, LT, MT, NL, NO, RO, SE, SI, SK, TR	BE, CH, CY, CZ, ES, FR, GB, GR, IE, IT, LT, PT, SI, SK, TR	AT, CH, DE, FR, SK	AT, BG, CH, CZ, DK, EE, ES, FI, GB, GR, HR, IE, IT, LT, LV, NO, PT, RO, SE, SI, SK, TR	DE, LU, PL, RO



VAROVÁNÍ!

- Zkontrolujte, zda hadice není nadměrně odřená, roztavená, pořezaná nebo prasklá. Pokud je hadice poškozená, musí být vyměněna za sestavu speciálně doporučenou společností Napoleon.

Test úniku plynu

Proč a kdy provádět test úniku?

Test úniku plynu potvrzuje, že žádný plyn neuniká po připojení hadice k plynovému přívodu.

Při každém doplnění a opětovném instalování lahve se ujistěte, že nedochází k úniku v místě, kde se regulátor připojuje k láhvi.

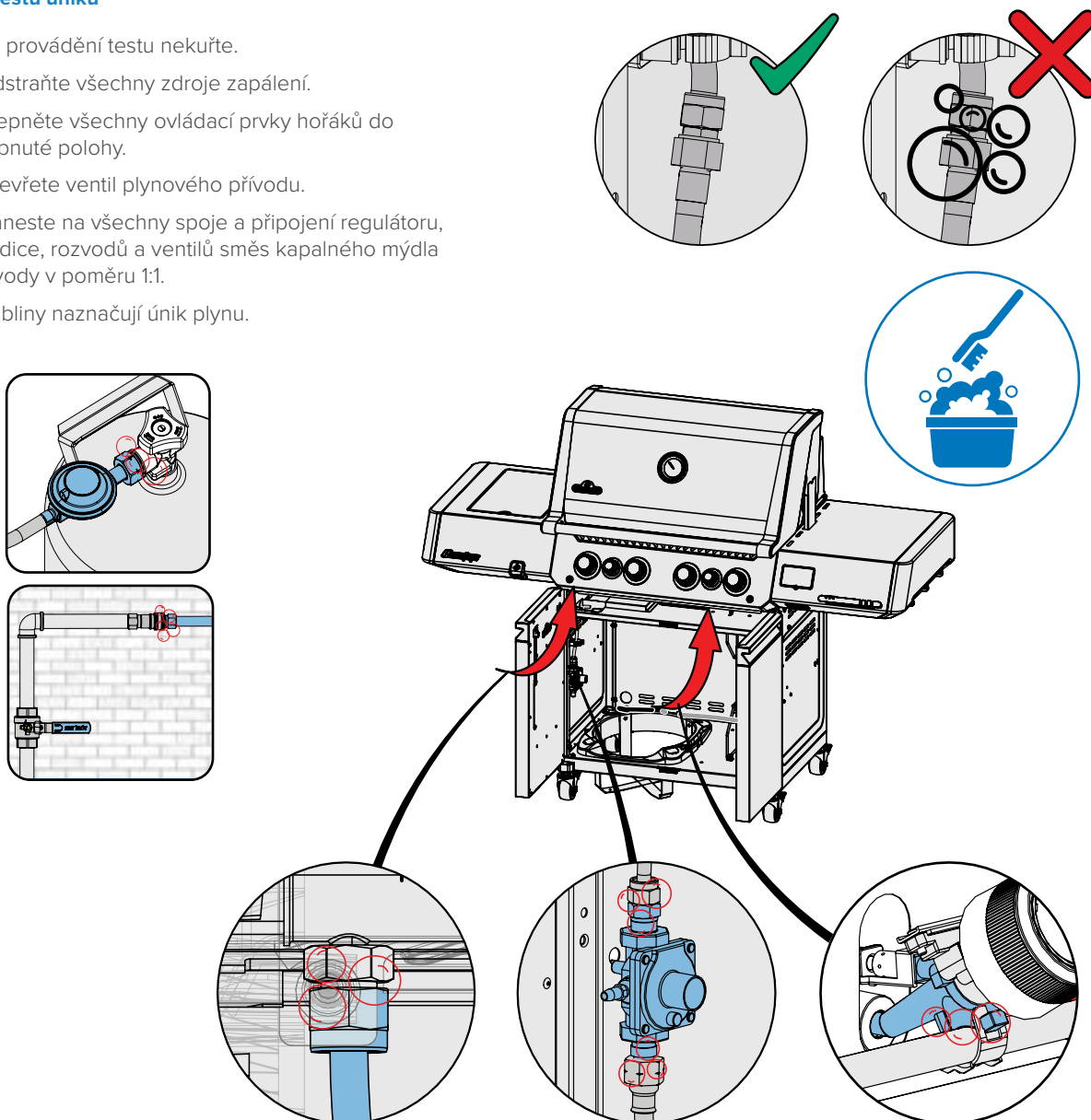
Test úniku provádějte před použitím grilu, každoročně a při výměně jakýchkoli plynových komponentů.

Kroky testu úniku

1. Při provádění testu nekuřte.
2. Odstraňte všechny zdroje zapálení.
3. Přepněte všechny ovládací prvky hořáků do vypnuté polohy.
4. Otevřete ventil plynového přívodu.
5. Naneste na všechny spoje a připojení regulátoru, hadice, rozvodů a ventilů směs kapalného mýdla a vody v poměru 1:1.
6. Bubliny naznačují únik plynu.

Pokud najdete únik

1. Utáhněte všechny uvolněné spoje.
2. Pokud se únik nepodaří zastavit, okamžitě uzavřete přívod plynu a odpojte gril.
3. Nechte gril zkontrolovat certifikovaným instalátérem nebo prodejcem.
4. Gril nepoužívejte, dokud nebude únik opraven.



NEBEZPEČÍ!

- Nikdy nepoužívejte otevřený oheň k testování úniku plynu. Jiskry nebo plameny mohou způsobit požár, výbuch, poškození majetku, vážné fyzické zranění nebo smrt.
- Používejte pouze regulátor tlaku a hadicovou sestavu dodanou s grilem, nebo takovou, která je v souladu s místními předpisy.

Operace

Zapnutí grilu

Je to poprvé? Proved'te vypálení

Odstraňte ohřívací mřížku a zapněte hlavní hořáky na vysoký výkon na 30 minut. Je normální, že gril při prvním zapnutí vydává zápach. Tento zápach je způsoben „vypálením“ interních nátěrů a maziv použitých při výrobním procesu a již se nebude opakovat.

VAROVÁNÍ!

- Během vypalování neprovozujte zadní ani boční hořák.

Zapnutí hlavního hořáku

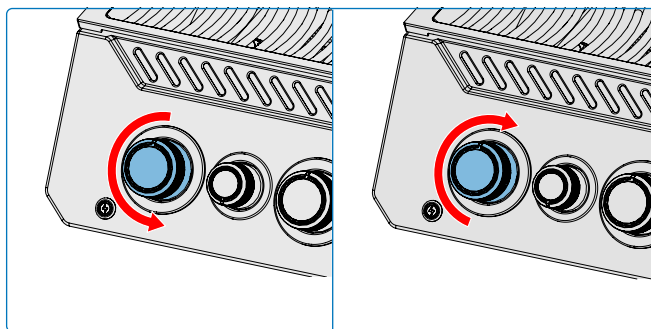
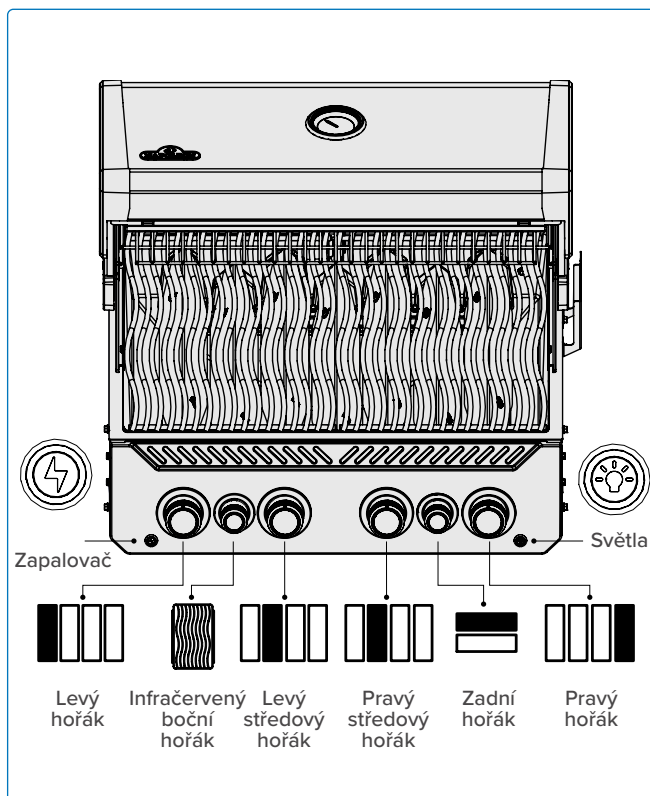
1. Otevřete víko grilu
2. Stiskněte a pomalu otočte jakýkoli ovládací knoflík hlavního hořáku proti směru hodinových ručiček do polohy VYSOKO, dokud nezapne pilota. Pokračujte v držení ovládacího knoflíku, dokud hořák nezapne, a poté knoflík uvolněte.
3. Pokud se pilota nezapne – okamžitě otočte ovládací knoflík ve směru hodinových ručiček do polohy VYP. Opakujte krok 2.
4. Pokud se pilota a hořák nezapnou do 5 sekund – otočte ovládací knoflík ve směru hodinových ručiček do polohy VYP. Počkejte 5 minut, aby se plyn rozptýlil. Opakujte kroky 2 a 3 nebo zapněte zápalkou. **(Obr. 6).**

VAROVÁNÍ!

- Během provozu hlavního hořáku nepoužívejte zadní hořák.

Zapnutí zadního hořáku (pokud je vybaven)

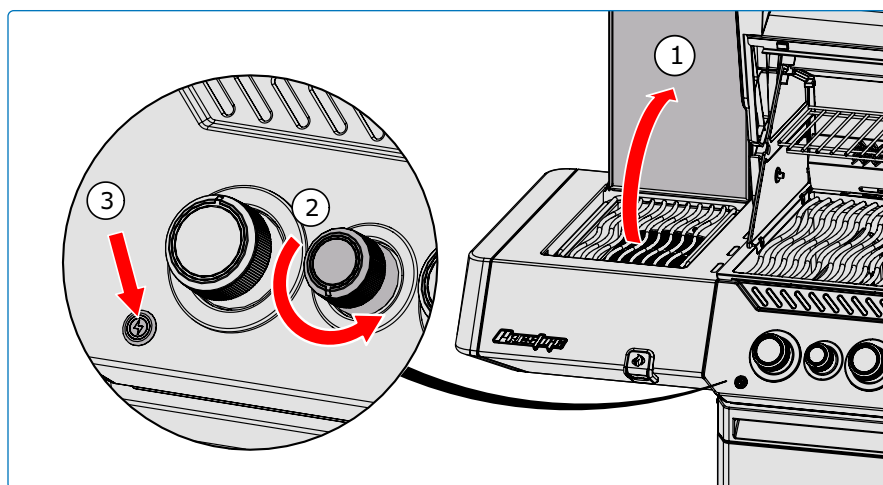
1. Otevřete víko grilu.
2. Odstraňte ohřívací rošt.
3. Stiskněte a pomalu otočte ovládací knoflík zadního hořáku proti směru hodinových ručiček do polohy VYSOKO.
4. Stiskněte a držte tlačítko zapalování, dokud se hořák nezapne, nebo zapněte zápalkou.
5. Pokud se hořák nezapne – otočte ovládací knoflík hořáku ve směru hodinových ručiček do polohy VYP. Počkejte 5 minut. Opakujte krok 3 a 4. **(Obr. 6).**



Obr. 6

Zapnutí bočního hořáku (pokud je vybaven)

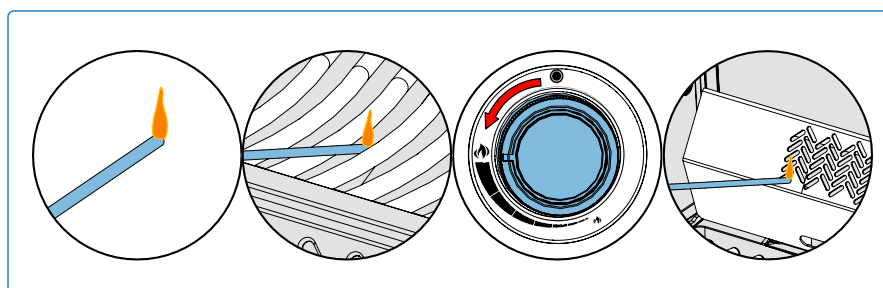
1. Otevřete kryt hořáku.
2. Stiskněte a pomalu otočte ovládací knoflík bočního hořáku proti směru hodinových ručiček do polohy VYSOKO.
3. Stiskněte a držte tlačítko zapalování, dokud se hořák nezapne, nebo zapnete zápalkou.
4. Pokud se hořák nezapne do 5 sekund – otočte ovládací knoflík hořáku ve směru hodinových ručiček do polohy VYP. Počkejte 5 minut. Opakujte kroky 2 a 3. **(Obr. 7).**



Obr. 7

Zapnutí pomocí BBQ zapalovače

1. Připevněte zápalku do dodaného BBQ zapalovače.
2. Vložte zapálenou zápalku mezi grilovací rošty a sear pláty.
3. Při otáčení odpovídajícího knoflíku hořáku na vysoký výkon. **(Obr. 8).**



Obr. 8

VAROVÁNÍ!

- Před pomalým zapnutím přírodního ventilu plynu se ujistěte, že jsou všechny ovládací prvky hořáku v poloze OFF.
- Pečlivě dodržujte pokyny pro zapálení.

- Při zapalování se ujistěte, že je víko grilu OTEVŘENÉ.
- Nepřípůsobujte grilovací rošty, pokud je gril horký nebo v provozu.

- Pravidelně čistěte celý přístroj od tuku, včetně zásobníku na tuk a grilovacích desek, abyste zabránili jeho hromadění a vzniku požáru.



Pokyny pro grilování

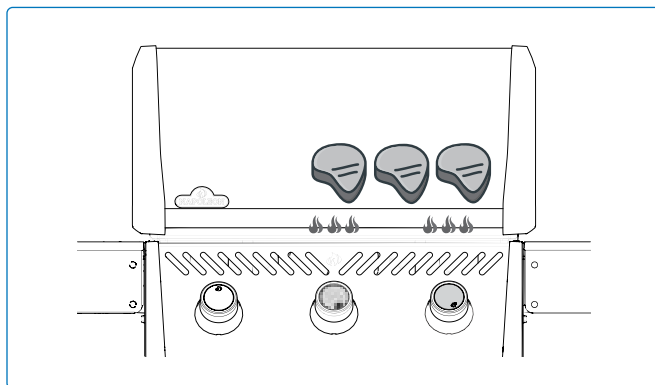
Použití hlavního hořáku

- Před pečením jídla na grilu předejte gril provozováním všech hlavních hořáků na vysoký výkon s víkem zavřeným přibližně 10 minut.
- Jídlo, které se vaří pouze krátce, jako ryby a zelenina, lze grilovat s otevřeným víkem.
- Grilování s uzavřeným víkem zajišťuje vyšší a stabilnější teploty, které rovnoměrněji vaří maso a mohou zkrátit dobu vaření.
- Grilovací rošty lze před přehřátím potřít olejem, aby se snížilo přilnutí při grilování libového masa, jako je kuřecí prsa nebo vepřové.
- Jídlo, které se vaří déle než 30 minut, jako jsou pečeně, lze vařit nepřímě s hořákem zapnutým na opačné straně od jídla. Viz Nepřímé grilování.
- Odstraňte přebytečný tuk z masa, aby se předešlo vzplanutí, nebo snižte teplotu grilu.
- Vzplanutí – posuňte jídlo od plamenů a snižte teplotu. Nechte víko otevřené.

Přímé grilování

Tato metoda se často používá pro opékání nebo jídlo vařené pouze krátce, jako jsou hamburgery, steaky, kuře nebo zelenina.

Umístěte jídlo na grilovací rošty přímo nad zdroj tepla. Nejprve opečte maso, aby se uzavřely šťávy a chuť. Snižte teplotu grilu, abyste dokončili vaření podle vaší preference.

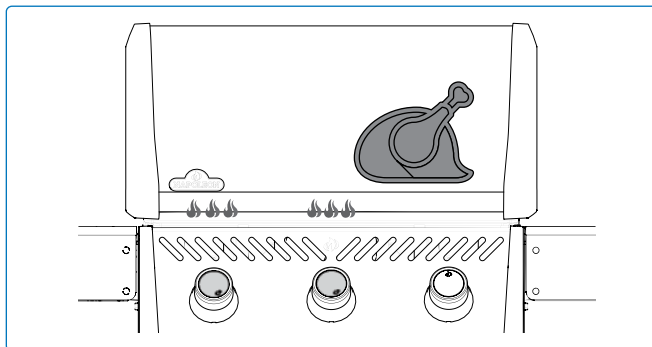


Nepřímé grilování

Tato metoda používá nižší teploty a cirkuluje teplo kolem jídla, což umožňuje pomalé a rovnoměrné vaření. Použijte tuto metodu pro vaření větších kusů masa nebo jídla náchylného k vzplanutí, jako je pečeně, kuře nebo krůta.

Zapněte jeden nebo více hořáků a umístěte jídlo na grilovací rošt, kde není plamen nebo hořák zapnutý.

Grilování při nižší teplotě a pomalejší vaření vede k měkčímu masu.



Monitorování teploty grilu

Některé modely jsou vybaveny dvěma ukazateli teploty. Ukazatel teploty na víku zobrazuje teplotu vzduchu uvnitř grilovací komory a je preferovaným referenčním ukazatelem pro nepřímé vaření. Senzor umístěný na základně měří teplotu na grilovacích roštích a je preferovaným referenčním ukazatelem pro přímé vaření. Ačkoli optimalizovaný průtok vzduchu v grilovací komoře maximalizuje rychlost ohřevu a rovnoměrnost teploty, na měření teploty má vliv několik faktorů, včetně:

Umístění jídla a příslušenství

- Velké kusy jídla nebo kuchyňské příslušenství, jako jsou grilovací pánve a plancha, mohou zachytit teplo nad senzorem teploty na grilovacím roštu. To může vést k vyšším měřením senzoru, zatímco teploměr na víku ukazuje nižší teplotu, protože teplo je směřováno jinam.

Hořáky v provozu

- Měření teploty je ovlivněno nastavením hořáků, stejně jako blízkostí senzoru umístěného na základně k hořákům, které jsou v provozu.

! NEBEZPEČÍ!

- Nikdy negrilujte jídlo přímo na bočním hořáku s plamenem. Je navržen pouze pro použití s hrnci a pánvemi.
- Nezakrývejte kryt bočního hořáku, když je v provozu nebo horký.
- Na bočním hořáku neprovádějte hluboké smažení. Vaření s olejem může být nebezpečné.
- Pravidelně čistěte celý přístroj, včetně odkapávací misky a sear plátů, abyste předešli usazování a požárům způsobeným tukem.



PROFESIONÁLNÍ TIP NA GRILOVÁNÍ!

Pomocí teploměru zkontrolujte vnitřní teplotu masa, abyste se ujistili, že je dokonale propečené.

Uplynulý čas

- Ukazatele teploty mají různé reakční časy a mohou na začátku zobrazovat různé hodnoty, jak se přístroj zahřívá. Nicméně, jakmile se vnitřní teploty stabilizují, měření by měla být podobná.

Pro nejlepší výsledky využijte funkci teplotního senzoru spolu s teploměrem na víku k úplnému porovnání grilovacího prostředí s požadovaným rozsahem. Nechte čas na stabilizaci teplot a podle toho upravte nastavení ovládání hořáků.

Použití infračerveného hlavního hořáku (pokud je vybaven)

Postupujte podle pokynů „**Zapnutí hlavního hořáku**“ a provozujte na vysoký výkon po dobu 5 minut s víkem zavřeným, nebo dokud keramické hořáky nezářily červeně.

Vařte jídlo přímo na grilovacích rostech podle pokynů v „**Průvodci infračerveným grilováním**“. Jídlo lze opečené na infračerveném hořáku přenést na hlavní hořáky grilu, aby se dokončilo vaření přímým nebo nepřímým teplem podle vaší chuti a preference.

Boční hořák s plamenem (pokud je vybaven)

Boční hořák s plamenem lze používat jako varnou desku k přípravě omáček nebo polévek. Maximální průměr hrnce nebo pánve je 10" (25 cm). Ujistěte se, že je váš gril umístěn na místě chráněném před větrem, jinak bude výkon bočního hořáku ovlivněn.

Infračervený boční hořák (pokud je vybaven)

Pro provoz postupujte podle pokynů „**Zapnutí bočního hořáku**“. Infračervené teplo poskytuje rovnoměrnou plochu pro opékání jídla, když je nastaveno na vysoký výkon.

Některé modely bočního hořáku mají výškově nastavitelný grilovací rošt. Maximální doporučený průměr hrnce nebo pánve je 10" (25 cm).

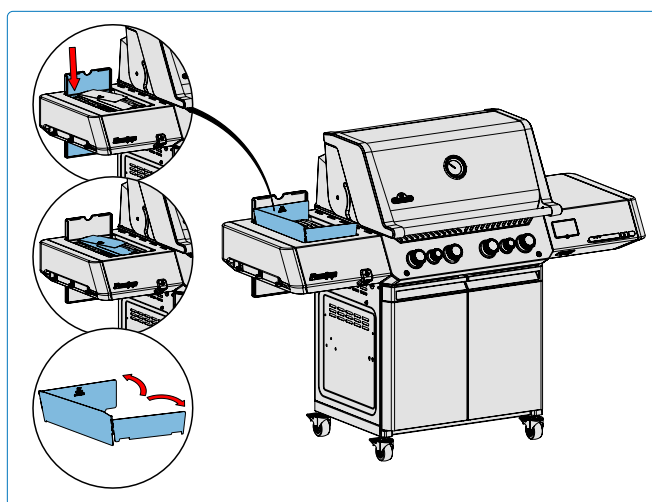
Grilování v noci (pokud je aplikovatelné)

Osvětlete ovládací knoflíky stisknutím ikony žárovky na ovládacím panelu. Když je hořák v provozu, odpovídající knoflík bude červeně svítit, zatímco ostatní zůstanou modré.

Ochrana proti větru

Udržujte váš gril v hladkém chodu za větrných podmínek až do 11 km/h (6,8 mph). Ochrana je navržena tak, aby se snadno připevnila k vašemu grilu a funguje jako štít proti nárazům větru, čímž pomáhá udržovat stabilní teplotu pro rovnoměrné vaření jídel. Stačí ji nastavit tak, aby pasovala na váš gril, a můžete grilovat s jistotou bez ohledu na počasí. Ochrana se dá složit a schovat pod víko bočního hořáku pro snadné uložení, když boční hořák není v použití.

POZNÁMKA: Ochrana proti větru je třeba nainstalovat při použití bočního hořáku. To zvyšuje bezpečnost a snižuje dobu vaření.



VAROVÁNÍ!

- Nenechávejte potraviny bez dozoru na zapálených hořácích.
- Pokud je hlavní infračervený hořák nastaven na vysoký stupeň, nechte víko otevřené, aby nedošlo k náhodnému připálení potravin.



PROFESIONÁLNÍ TIP NA GRILOVÁNÍ!

Otočte gril kolmo ke směru větru, abyste minimalizovali jeho účinky.

Jak používat rotisserie

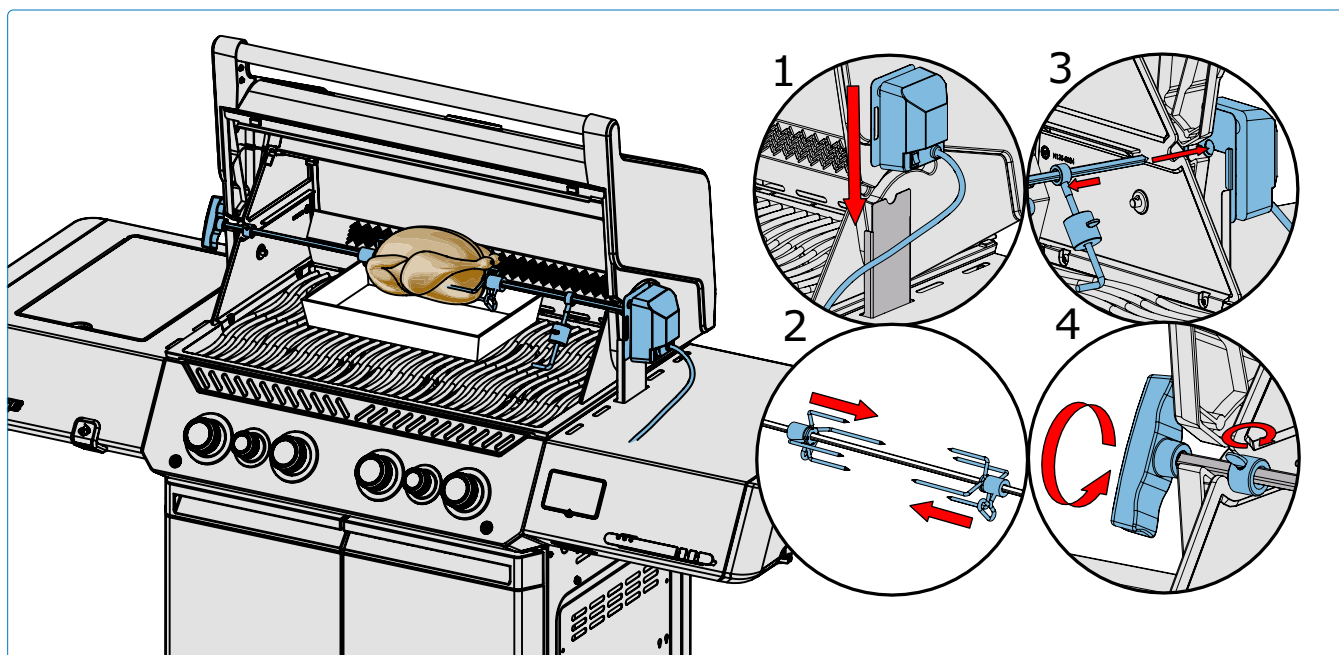
Sestavení vašeho rotisserie kitu (pokud je vybaven)

Poznámka: Před použitím zadního hořáku a grilovacího roštu odstraňte ohřívací rošt. Extrémní teplo může poškodit ohřívací rošt. Nainstalujte rotisserie motor na stranu grilu pomocí montážních držáků. Některé modely mají předmontované držáky.

1. Jakmile je držák připevněn k grilu, vložte rotisserie motor na držák.
2. Vložte první rotisserie vidlici těsně za střed grilovacího roštu a utáhněte na místě. Navlékněte maso na grilovací rošt a zatlačte maso do vidlice. Vložte druhou rotisserie vidlici na opačný konec grilovacího roštu a zatlačte vidlici do masa, dokud nebude bezpečně držet. Utáhněte vidlici na místě.
3. Opatrně vložte špičatý konec grilovacího roštu do rotisserie motoru a nastavte opačný konec přes háčky. Těžší strana masa se přirozeně skloní dolů, aby se vyvážila zátěž.
4. Posuňte zářezkovou vložku na grilovací rošt, dokud nebude za vnitřní částí víka. To zajistí, že se grilovací rošt nebude pohybovat ze strany na stranu.
5. Utáhněte zářezkovou vložku a rukojeť grilovacího roštu. Umístěte kovovou misku pod maso, aby zachytila odkapávající šťávy.



DŮLEŽITÉ! Vždy používejte rukavice při manipulaci s komponenty grilu.



Tipy pro používání rotisserie:

- Provozujte zadní hořák na vysokém stupni, dokud maso nezhnědne. Snižte teplo. Držte víko zavřené.
- Použijte teploměr k měření vnitřní teploty masa.
- Pečeně a drůbež by měly být na povrchu zlatohnědé a uvnitř zůstat šťavnaté.
- Používejte šťávy k potírání a k přípravě omáčky.
- Tříkilové kuře potřebuje přibližně 1 ½ hodiny na středním až vysokém stupni.
- Dávejte pozor na kapacitu vašeho rotisserie motoru (15 lb).
- Nikdy nepřetěžujte své zařízení.
- Ujistěte se, že vždy nastavíte vyváženou zátěž na vašem rotisserie.

Jak vařit více kuřat


Svázat nebo propíchnout křídla k tělu kuřat.

1. Vložte rotisserie vidlici na grilovací rošt.
2. Navlékněte první kuře na grilovací rošt, dokud nebude držet na místě vidlicí. Utáhněte.
3. Navlékněte další 2 kuřata na grilovací rošt, aby byla blízko sebe.
4. Vložte druhou rotisserie vidlici na grilovací rošt a zatlačte ji do kuřete, dokud nejsou všechna 3 kuřata těsně stlačena dohromady. Utáhněte.

Kontrolní seznam pro grilování

Odkazujte se na tento seznam vždy, když grilujete

- Přečtěte si příručku majitele**
Ujistěte se, že jste si přečetli příručku majitele a všechny bezpečnostní pokyny.
- Vyčistěte olejovou misku**
Vždy se ujistěte, že čistíte olejovou misku před grilováním, abyste předešli požárům a vzplanutím.
- Zkontrolujte hadici**
Ujistěte se, že je gril vypnutý a vychladlý. Zkontrolujte hadici na známky nadměrného opotřebení nebo prasklin. Pokud je hadice poškozená, nechte ji vyměnit před použitím.
- Předehejte a vyčistěte rošty**
Natřete rošty rostlinným tukem a předehejte gril, aby se spálil přebytečný zbytek a zabránilo se přilepení. Čistěte litinové rošty mosazným drátěným kartáčem a nerezové rošty nerezovým kartáčem. Viz "Pokyny pro čištění".
- Přípravte si prostor**
Ujistěte se, že vše, co budete potřebovat během grilování, jako jsou nástroje, koření, omáčky a nádobí, máte na dosah ruky. Nenechávejte jídlo bez dozoru, jinak se může spálit.
- Otáčejte jednou a nezkoumejte**
Snažte se co nejméně otevírat víko a kontrolovat jídlo, aby teplo neunikalo a nezměnilo teplotu a dobu vaření. Otočte jídlo pouze jednou, zejména steaky a kuřata.
- Nechte prostor**
Nechte na grilu a mezi jídlem nějaký prostor, abyste měli místo na pohyb jídla, pokud bude potřeba..
- Použijte teploměr**
Používejte teploměr, abyste zajistili, že jídlo je důkladně uvařené. Dodržujte odpovídající teplotní pokyny pro všechny typy masa, zejména drůbež.

 **POZNÁMKA:** Nerezové grilovací rošty jsou odolné proti korozi a vyžadují méně údržby než litinové rošty.



PROFESIONÁLNÍ TIP NA GRILOVÁNÍ!

Objevte inspirativní recepty a techniky grilování v kuchařkách Napoleon nebo navštivte www.napoleon.com



PROFESIONÁLNÍ TIP NA GRILOVÁNÍ!

Před přípravou pokrmů vždy gril předehejte, abyste spálili zbytky masa a zabránili přichycení pokrmů k roštu.



OLEJ A TUK NÁVOD!

Hroznový olej
Slunečnicový olej
Sójový olej
Extra panenský olivový olej
řepkový olej
Pokud není k dispozici, vyberte olej nebo tuk s vysokým bodem zakouření. Nepoužívejte solené tuky, jako je máslo nebo margarín.



OPATRNĚ!

Jak připravit litinové grilovací rošty

Tento postup **MUSÍ** být proveden před prvním použitím a opakován každé 3-4 použití, aby rošty vypadaly jako nové.

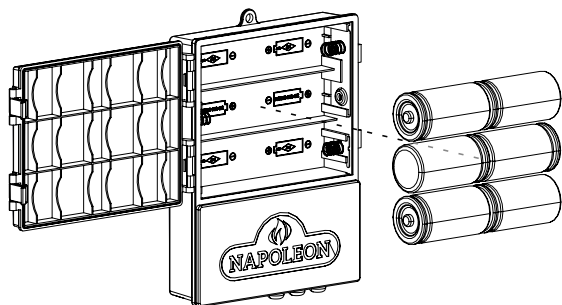
1. Odstraňte litinové rošty z grilu.
2. Umyjte rošty v teplé mýdlové vodě a jemným hadříkem. Osušte je a nechte úplně vyschnout.
3. Rovnoměrně naneste tuk/olej pomocí silikonového štětce na obě strany.
4. Předhejte přístroj na 350 °F - 400 °F (176 °C - 204 °C).
5. Nainstalujte grilovací rošty a grilujte 30 minut.
6. Naneste druhou rovnoměrnou vrstvu tuku/oleje na grilovací rošty a pokračujte v grilování dalších 30 minut.
7. Rošty jsou nyní dochuceny.



POZNÁMKA: Pokud se na litinových roštích vytvořila rez, odstraňte ji pomocí drátěného kartáče nebo mosazného kartáče a postupujte znovu podle procesu dochucování.

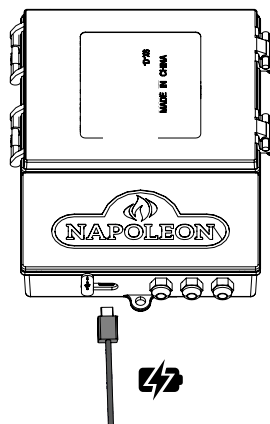
Stručný návod k použití

1



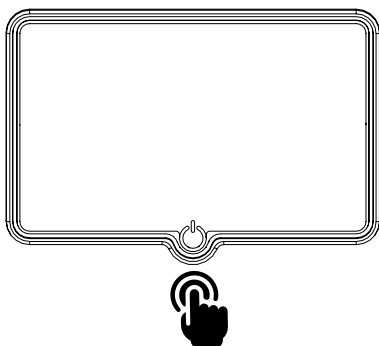
Vložte baterie do přihrádky.

2



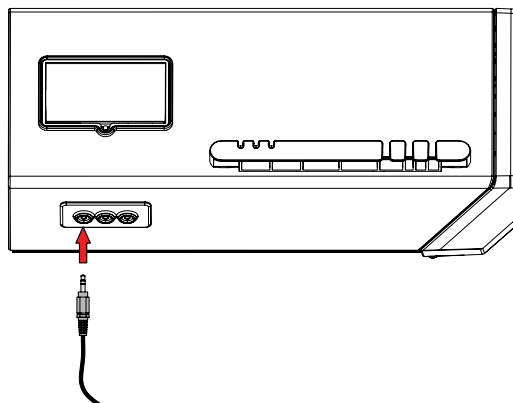
Alternativně lze zařízení napájet přímým přívodem přes port USB Type C. K tomu použijte adaptér 5V 1A. Doporučuje se vyjmout baterie, pokud používáte přímý přívod, aby se předešlo korozi a prodloužila životnost baterií.

3



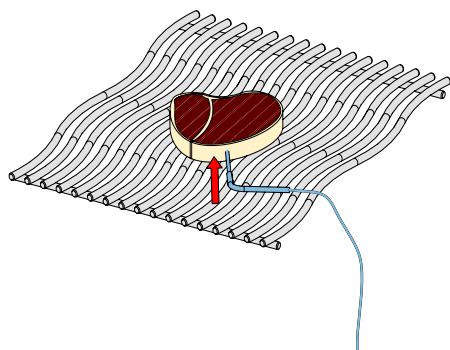
Ujistěte se, že je vaše zařízení zapnuté.

4



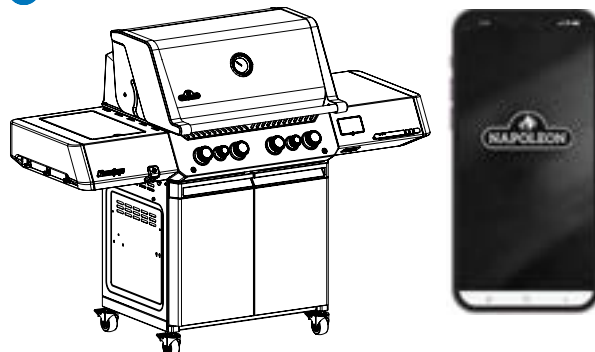
Odstraňte ochrannou fólii a zapojte jednu nebo více sond do vašeho zařízení.

5



Při používání sond na maso zajistěte, aby špička sondy byla vložena do nejtlustší části jídla, vyhýbejte se kostem nebo tuku.

6



Postupujte podle pokynů v další části pro připojení k aplikaci Napoleon Home App. Dobrou chuť!

Napoleon připojení

NAPOLEON HOME APP

JAK TO FUNGUJE?

Přistupujte k vašemu zařízení na dálku stažením aplikace **Napoleon Home** z App Store nebo Google Play.

Pro přístup k aplikaci bude nutné vytvořit si účet podle pokynů uvedených v aplikaci (viz níže pro podrobnosti).



Připojením vašeho zařízení k aplikaci **Napoleon Home** prostřednictvím Wi-Fi získáte kontrolu nad všemi režimy a funkcemi zařízení.

Všechna oznámení a alamy jsou odesílána prostřednictvím aplikace, což vám umožňuje snadno zůstat ve spojení.



Naskenujte tento QR kód pro přímý přístup na webovou stránku aplikace **Napoleon Home**.



ZAČNĚME

1 Registrace



Zaregistrujte si účet v aplikaci **Napoleon Home** nebo se přihlaste pomocí informací o účtu na Facebooku, Googlu nebo Apple.

2 Vytvořit



Zadejte informace o uživateli a vytvořte heslo pro účet. Vyberte zemi, ve které se zařízení nachází.

3 Téměř hotovo



Informace zadané v kroku 3 budou zaregistrovány v aplikaci **Napoleon Home** a potvrzení bude odesláno na zadaný e-mail.

4 Potvrdit



Otevřete e-mailovou schránku a klikněte na potvrzovací odkaz. **Poznámka:** Potvrzovací odkaz musí být otevřen na zařízení, na kterém je nainstalována aplikace Napoleon Home.

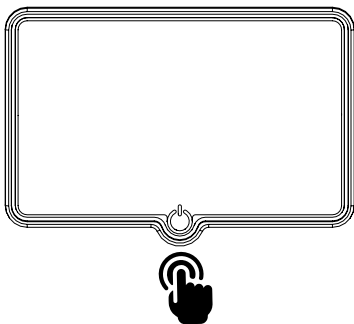
5 Znovu potvrdit



Pokud e-mail nenaleznete, klikněte na „Znovu odeslat potvrzovací odkaz“ a zkontrolujte složku nevyžádané pošty.

ADDING A DEVICE

6 Zapnout



Ujistěte se, že je vaše zařízení zapnuté.
Pro dokončení prvotního spárování s vaším chytrým zařízením stiskněte a podržte displej po dobu 10 sekund, dokud se zařízení neresetuje.

7 Přidat zařízení



Vyberte „Přidat zařízení“ a přijměte požadovaná oprávnění.

8 Vyhledávání



Vyhledejte zařízení a vyberte ho ze seznamu.

9 Připojení k síti



Zvolte Wi-Fi síť a zadejte své přihlašovací údaje.

10 Přidat přezdívku



Zadejte vlastní název pro své zařízení, nebo pokračujte s výchozím názvem.

11 Úspěch



Nyní jste **připojeni**.

ACCU-PROBE® Asistent kuchaře

S důvěrou se starajte o gril i své hosty pomocí integrované technologie ACCU-PROBE®. Sledujte vnitřní teplotu grilu. Snadno naprogramujte typ jídla, cílovou teplotu a dobu vaření prostřednictvím chytrého zařízení pomocí aplikace Napoleon Home App.

Obdržíte upozornění na svém zařízení, když je vaše jídlo perfektně připraveno. ACCU-PROBE® podporuje jak Wi-Fi, tak Bluetooth® připojení. Pokud není vaše výchozí Wi-Fi dostupná, funkce Bluetooth® vám umožní snadno se připojit k ACCU-PROBE®. Zařízení musí být nejprve nastaveno pomocí Wi-Fi, poté bude dostupné pouze Bluetooth® připojení.

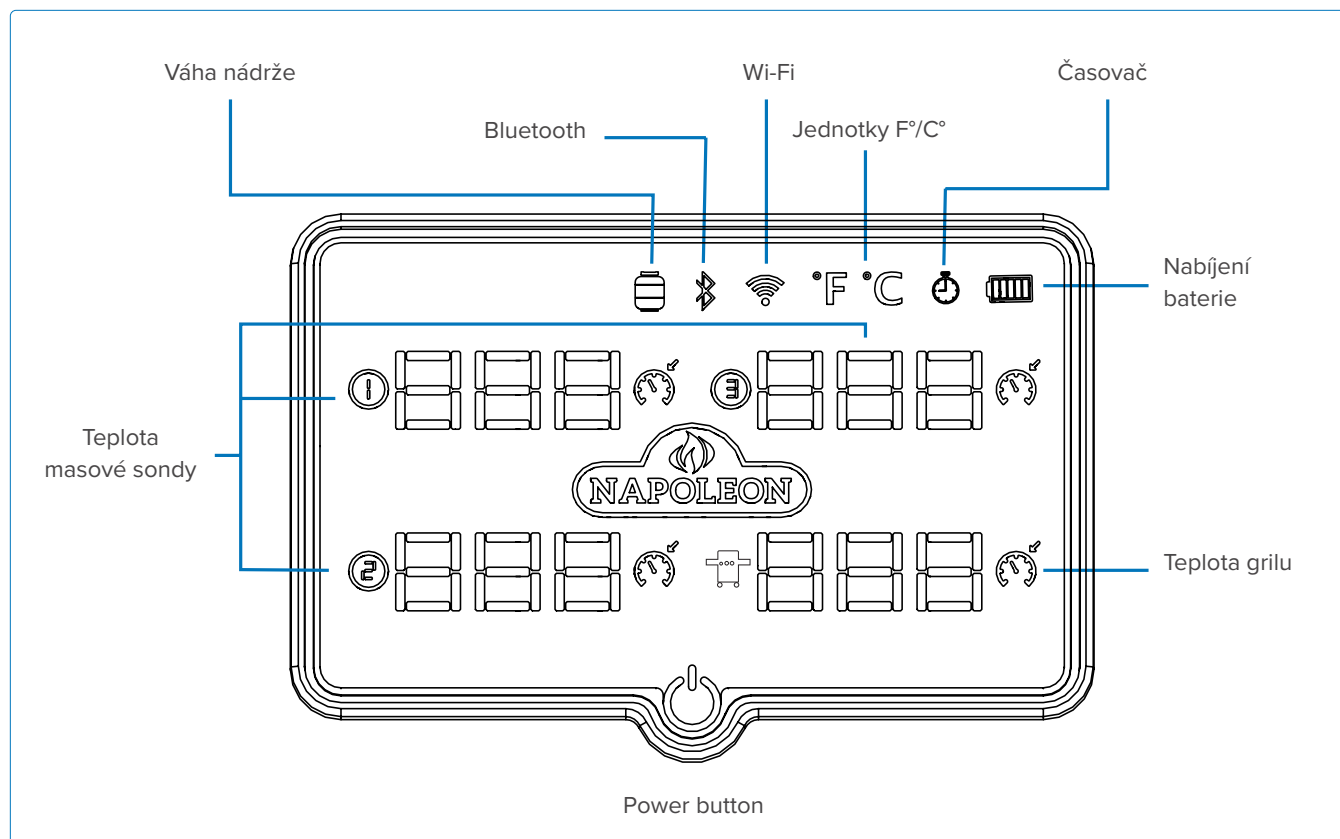
Další informace o připojení naleznete v sekcích "Rychlé pokyny k použití" a "Aplikace Napoleon Home App". Stáhněte si aplikaci Napoleon Home App a užívejte si chytré vaření.

Jakékoli použití uvedených značek a log náleží příslušným vlastníkům a jejich použití společností Wolf Steel Ltd. je licencováno: Bluetooth® je ochrannou známkou společnosti Bluetooth SIG, Inc. Ostatní ochranné známky a obchodní názvy jsou vlastnictvím příslušných majitelů: Android™ a Google Play™ jsou ochranné známky společnosti Google Inc.; Apple, iPhone® a Apple App Store jsou ochranné známky společnosti Apple Inc.; iOS je ochranná známka nebo registrovaná ochranná známka společnosti Cisco Inc.

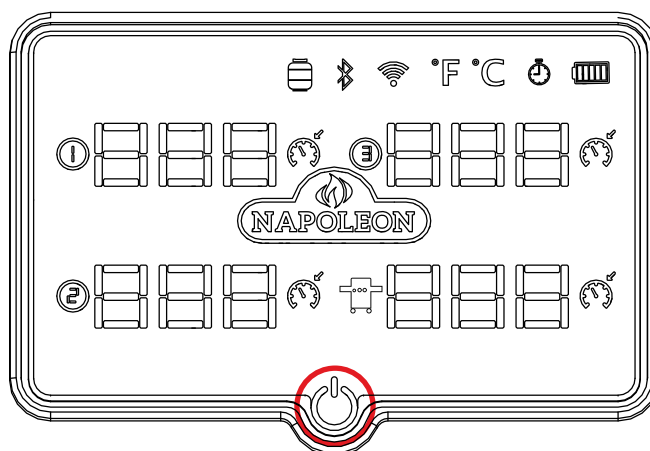
Kompatibilní zařízení

Aplikace Napoleon Home App je navržena pro práci s širokou škálou zařízení Android a iOS. Kompatibilita zařízení není zaručena kvůli velkému počtu různých modelů a výrobních standardů.

Přehled displeje



Provoz displeje

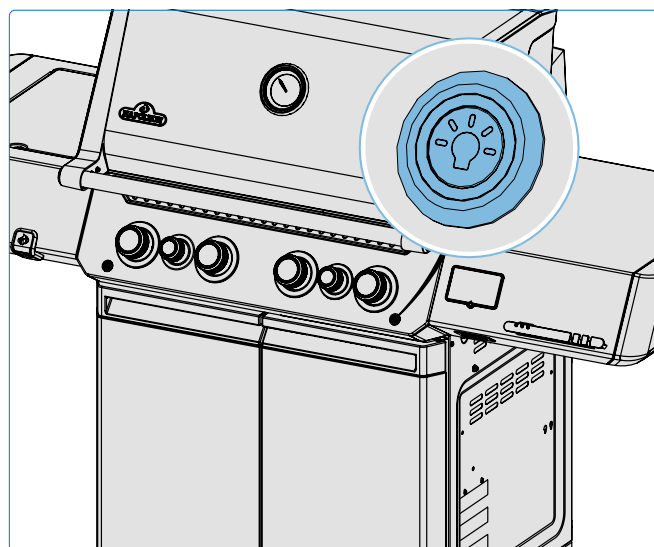


Funkce	Akce	Doba trvání	Popis
Režim párování	Stiskněte a podržte	10 sekund	Po restartu systému se zobrazí logo Napoleon. Ikony Wi-Fi a Bluetooth® začnou blikat, což signalizuje, že zařízení je v režimu párování (režim přístupového bodu). Zařízení budete muset znovu nastavit pomocí aplikace Napoleon Home App. Tento proces by měl být dokončen, když je displej aktivní. Pokud je displej vypnutý nebo v režimu časového limitu, pokračujte v podržení tlačítka, dokud se nedosáhne režimu přístupového bodu.
Zapnutí/Vypnutí displeje	Stiskněte a podržte	3 sekund	Zobrazí se logo Napoleon, doprovázené zvukovým upozorněním. Displej se podle aktuálního stavu zapne nebo vypne.
Probuzení displeje (Jen při napájení z baterie)	Jediný dotek	N/A	Po probuzení se displej plynule vrátí do předchozího stavu.
Změna teplotní jednotky	Jediný dotek	N/A	Přepínání mezi stupni Celsia a Fahrenheita.

V zimních podmínkách

Pro nejlepší zážitek v zimních podmínkách použijte tlačítko na ovládacím panelu pro přepnutí displeje zapnutí nebo vypnutí. To umožňuje ovládání bez nutnosti sundávat rukavice. Jednoduše stiskněte a podržte tlačítko ovládacího panelu déle než 3 sekundy.

POZNÁMKA: Displej se vypne po 5 minutách nečinnosti a při akci uživatele se vrátí na výchozí jas. Pokud během této doby dojde k jakékoli aktivitě, pětiminutová lhůta se znovu resetuje.



Systémové monitorování

Bezpečnostní záře

Ovládací knoflíky můžete osvětlit stisknutím ikony žárovky na ovládacím panelu. Když je hořák v provozu, odpovídající knoflík bude svítit červeně, zatímco ostatní zůstanou modré. Aby se šetřila životnost baterie, knoflíky svítící modře se po jedné hodině automaticky vypnou, zatímco červené zůstanou aktivní. Výchozí doba vypnutí 1 hodiny pro provoz na baterie může být nastavena v aplikaci. Při použití zdroje napájení přes USB bude časovač vypnutí zrušen..



Nízký stav baterie

Stav baterie lze monitorovat prostřednictvím aplikace a displeje. Pokud systém odebírá energii z baterií, blikající knoflíky indikují nízký stav baterie. Systém zašle upozornění na váš přístroj a vypne se, jakmile bude baterie téměř vybitá. Vyměňte baterie podle potřeby. Následující indikátory představují přibližnou zbývající kapacitu baterií:



Zelená - Full



Oranžový – 50%



Červená - nízká



Upozornění na teplotu

Systém může poskytovat zvuková upozornění, když je dosaženo cílové teploty. Displej zobrazí, které sondy mají nastavenou cílovou teplotu..



Upozornění časovače

Displej zobrazí, když je nastaven časovač. Systém může poskytnout zvuková upozornění po uplynutí nastaveného času.



Váha propanové lahve

Systém může průběžně monitorovat zbývající propan v nádrži a poskytovat stav na první pohled.



Zelená – 100%



Oranžový – 50%



Červená – 20%



Bliká červeně - nízký stav

Vynulování váhy

Před kalibrací:

- Odstraňte prázdnou nádrž z váhy. Stiskněte tlačítko k zahájení nulového vážení (tare).
- Počkejte 20 sekund na dokončení procesu.
- Po dokončení nulování váhy umístěte novou nádrž na váhu.

Výběr nádrže

- Spusťte aplikaci Napoleon Home.
- Přejděte do sekce vážení nádrže.

Výběr nádrže a regionu:

- Zvolte „Nová váha nádrže“.
- Vyberte svůj region (Severní Amerika, Evropa nebo Vlastní).
- Pro Severní Ameriku jsou přednastaveny výchozí hmotnosti nádrží.
- Pro Evropu vyberte ze seznamu dostupných specifikací nádrží.

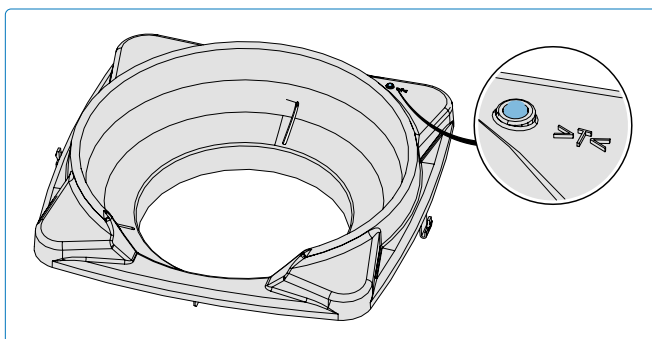


Vlastní nádrž (volitelné)

- Pokud zvolíte vlastní nádrž, zadejte hmotnost prázdné a plné nádrže. To zajistí přesná měření.
 - » Hmotnost prázdné nádrže (lbs/kg): Zadejte hmotnost prázdné nádrže.
 - » Hmotnost plné nádrže (lbs/kg): Zadejte hmotnost plné nádrže.
- Před umístěním nádrže do držáku se ujistěte, že jsou hodnoty správné.



POZNÁMKA: Aktualizace datv aplikaci může trvat přibližně 1 minutu.



Záruky

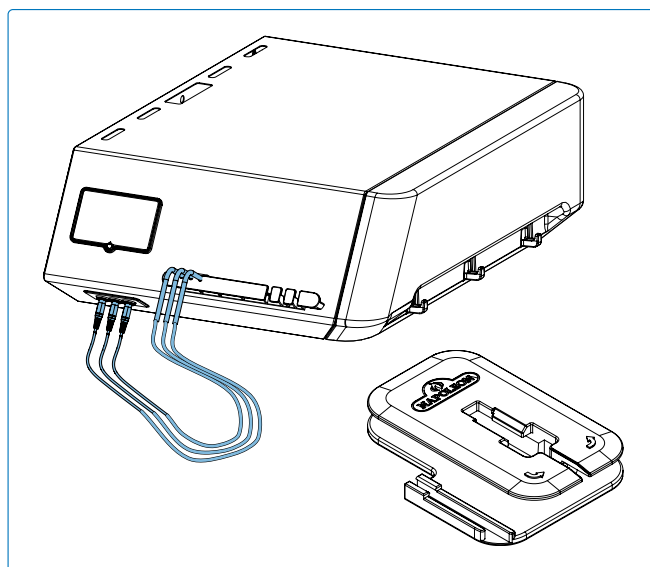
- Vyhněte se vysoké vlhkosti nebo extrémním teplotám
- Vyhněte se dlouhodobému vystavení přímému slunečnímu záření nebo silnému slunečnímu záření, ultrafialovému záření.
- Přístroj nerozebírejte a nepokoušejte se jej opravovat svépomocí.
- Nevystavujte jednotku ani její příslušenství působení hořlavých kapalin, plynů nebo jiných výbušných látek.
- Sondy mohou pracovat při teplotách od -20 °C (-4 °C) do 300 °C (572 °C).
- Šňůry sond mohou pracovat při teplotách od -20 °C do 380 °C (-4 °C).
- **DŮLEŽITÉ:** Sondy nesmí být vystaveny přímému působení plamene nebo teplotám přesahujícím 572 °F (300 °C).
- Pro přesné odečty vložte sondy do středu masa, ideálně před jeho umístěním na gril.
- **DŮLEŽITÉ:** Hroty sond směřujte dolů, ale nedovolte, aby se hroty dotýkaly grilovacích roštů. Rovněž se snažte zajistit, aby se sondy nedotýkaly těla grilu.
- Maso položte na stranu grilu, která je nejbližší teploměru.
- Umístěte šňůru na vysoké výstupní místo tak, aby při zavřeném víku zůstala dostatečně nad grilovacími rošty.
- Případně lze rukojeti sond umístit pod těsnění víka. Zajistěte, aby boky grilu nepřekročily nejvyšší provozní teplotu sondy.
- Pokud používáte více než jednu sondu, vybarvěte sondu kroužky mohou pomoci identifikovat číslo každé sondy. Každý kroužek umístěte kolem hrotu sondy a zatlačte na něj, dokud nedosáhne na základní držák.

Vůle

- - Zkontrolujte, zda varná plocha nepřekračuje maximální teplotu a zda nejsou šňůry zalomené, nebo roztřepené zavřenými dvířky nebo víkem.
- Nejprve zkontrolujte vůli šňůr při okolní teplotě se zavřeným víkem. Zkontrolujte, zda šňůra není silně zalomená nebo ohnutá. Poté gril zapněte a zkontrolujte, zda se šňůra nedostala do kontaktu s horkými místy na povrchu.

Skladování








- Použijte ustanovení pro skladování sondy na boční polici, při přípravě pokrmů. Pokud sondy nepoužíváte, odpojte je a přeneste je dovnitř, aby byly chráněny před povětrnostními vlivy.



VAROVÁNÍ!

- Po vaření nevracejte sondy do držáku, dokud nevychladnou.

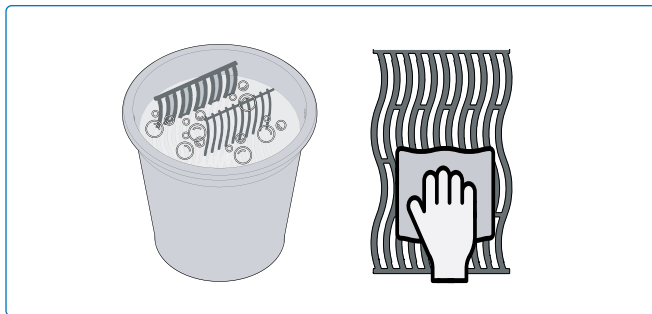
Průvodce infračerveným grilováním

Potraviny	Kontrola Nastavení knoflíku	Doba vaření	Návrhy
 Steak 1 palec (2,54 cm) silný.	VYSOKÁ 2 minuty na každé straně.	Vzácné - 4 minuty	Žádejte mramorovaný tuk v řezu. Tuk je přirozeným změkčovadlem a udržuje maso šťavnaté.
	VYSOKÁ až STŘEDNÍ Vysoká teplota 2 minuty z každé strany, poté přepněte na střední teplotu.	Střední - 6 minut	
		Dobrá práce - 8 minut	
 Hamburger ½ palce (1,27 cm) silný	VYSOKÁ 2 minuty na každé straně.	Vzácné - 4 minuty	Všechny placičky musí být stejně tlusté, aby se vařily stejně dlouho. Placičky o tloušťce 1 palec nebo větší by se měly grilovat na nepřímém ohni.
	VYSOKÁ 2,5 minuty z každé strany.	Střední - 5 minut	
	VYSOKÁ 3 minuty na každé straně.	Dobrá práce - 6 minut	
 Kuře	VYSOKÁ, STŘEDNÍ, NÍZKÁ 2 minuty z každé strany a poté na středně nízkém až nízkém ohni.	20 - 25 minut	Kloub spojující stehno a kýtu rozřízněte do ¾, aby maso leželo na hořáku rovně a rovnoměrně propečete.
 Vepřové kotlety	STŘEDNÍ	6 minut na každé straně	Pro křehčí maso vybírejte silnější kusy. Odřízněte přebytečný tuk.
 Náhradní žebra	VYSOKÁ až NÍZKÁ Vysoká po dobu 5 minut pak na nízkou teplotu až do konce.	20 minut na každé straně častým otáčením	Vyberte si libová masitá žebra. Grilujte, dokud se maso snadno nevytahuje od kosti.
 Jehněčí kotlety	VYSOKÁ až STŘEDNÍ Vysoká po dobu 5 minut pak Medium až do konce.	15 minut na každé straně	Pro křehčí maso vybírejte silnější kusy. Odřízněte přebytečný tuk.
 Párky v rohlíku	STŘEDNÍ až NÍZKÁ	4 - 6 minut	Vyberte větší párky a před grilováním je podélně rozřízněte.

Pokyny k čištění

První použití

1. Rošty umyjte ručně vodou a jemným mýdlem na nádobí, abyste odstranili případné zbytky z výrobního procesu. NEUMÝVEJTE v myčce nádobí.
2. Důkladně je opláchněte horkou vodou a zcela osušte měkkým hadříkem, aby se do litiny nedostala vlhkost.

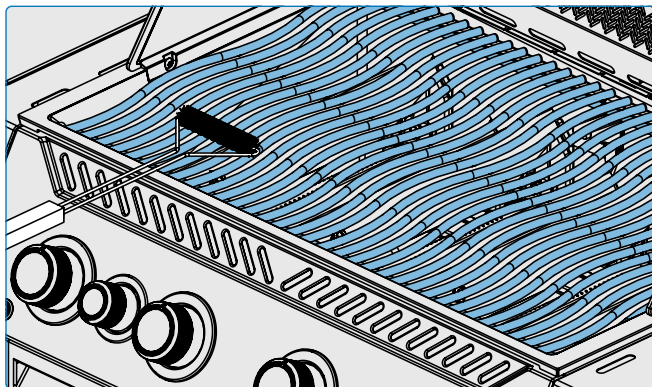


Litinové mřížky

- Každé 3-4 použití litinové rošty naolejujte, abyste jim dodali ochrannou vrstvu a zabránili tak korozi. Viz Tipy pro grilování - Jak připravit litinové rošty na grilování.

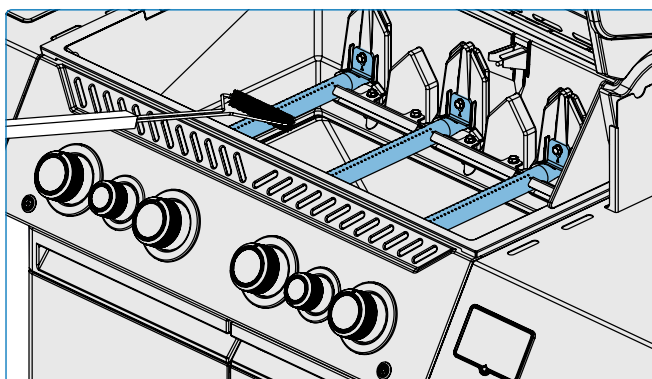
Mřížky z nerezové oceli

- Nerezové grilovací rošty lze čistit předehřátím grilu při každém použití a odstraněním zbytků pomocí drátěného kartáče.
- Rošty z nerezové oceli se trvale zabarví od pravidelným používáním kvůli vysokým teplotám při grilování.



Infračervený boční hořák

- Většina kapek a částeczek potravin, které spadnou na povrch infračerveného hořáku, se díky vysoké intenzitě tepla okamžitě spálí.
- Keramické dlaždice nečistěte drátěným kartáčem.
- K čištění hořáku nepoužívejte vodu ani jiné tekutiny.
- Okamžitá změna teploty způsobí praskání keramických dlaždic.
- Každé 3-4 použití zapalte hořák a pracujte s ním 5-10 minut na nejvyšší výkon, abyste odstranili veškeré zbytky.



NEBEZPEČÍ!

- Při čištění grilu vždy používejte ochranné rukavice a ochranné brýle.
- Nahromaděný tuk představuje nebezpečí požáru.
- Čištění provádějte pouze tehdy, když je gril chladný, abyste předešli možnosti popálení.

Vnitřek grilu

1. Vyměňte grilovací mřížky.
2. Vnitřek grilu čistěte nejméně jednou za 3 měsíce při mírném používání nebo častěji podle potřeby.
3. Pomocí mosazného drátěného kartáče očistěte uvolněné nečistoty ze stran a pod víkem.
4. Oškrábejte grilovací desky pomocí tmelu nebo škrabky. K odstranění popela použijte drátěný kartáč.
5. Vyměňte opalovací desky a vyčistěte kartáčem nečistoty z hořáků pomocí drátěného kartáče.
6. Zbytky z vnitřku grilu zametejte do odkapávací misky.

Hliníkové odlitky

Čistěte teplou mýdlovou vodou alespoň jednou za sezónu. Hliník nerezaví, ale vysoké teploty a povětrnostní vlivy mohou způsobit oxidaci na povrchu odlitků, která vypadá jako bílé skvrny.

Další informace o tom, jak zabránit oxidaci hliníku, naleznete v části „Pokyny pro údržbu“.

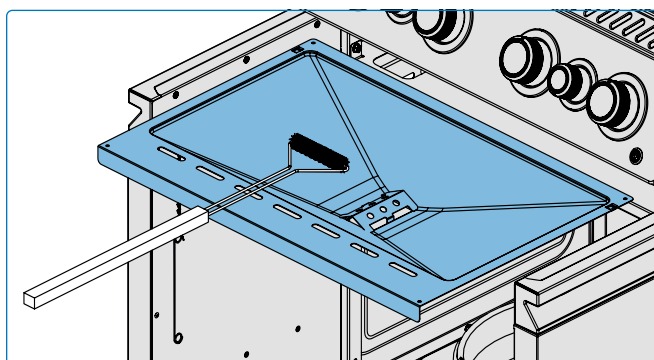
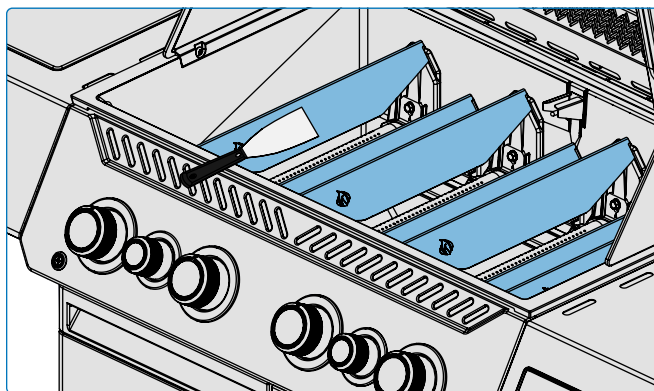
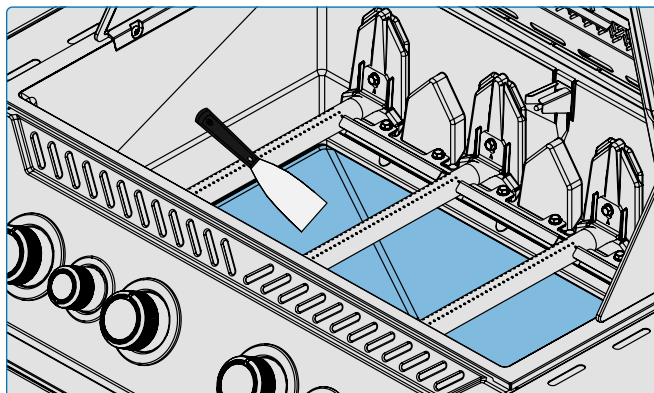
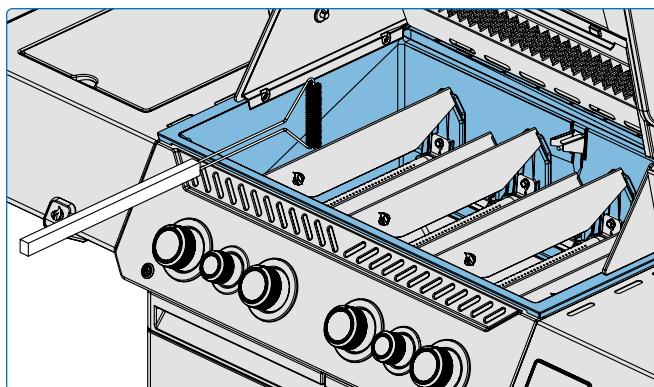
Odkapávací miska

Každá grilovací hlava, boční hořák a zápustný hořák mají odpovídající odkapávací misku. Je snadno přístupná dvířky nebo otvory.

- V odkapávací misce umístěné pod grilem se shromažďuje tuk a přebytečné kapky, které se hromadí v jednorázové vaničce na tuk pod odkapávací miskou (je-li k dispozici).
- Na odkapávací misku používejte pouze vložky schválené společností Napoleon. Nikdy nepoužívejte hliníkovou fólii, písek nebo jiný neschválený materiál. Ten může zabránit správnému odtoku tuku.
- Často čistěte, abyste zabránili hromadění tuku - přibližně každých 4-5 použití.

Kroky čištění:

1. Vysuňte odkapávací misku z grilu, abyste získali přístup k jednorázovému zásobníku na tuk nebo abyste mohli odkapávací misku vyčistit.
2. Odkapávací misku vyškrábejte pomocí škrabky.
3. Jednorázovou misku na tuk vyměňujte každé 2-4 týdny v závislosti na používání grilu (pokud je to možné).
4. Informace o zásobách získáte u svého prodejce grilů Napoleon.



Ovládací panel

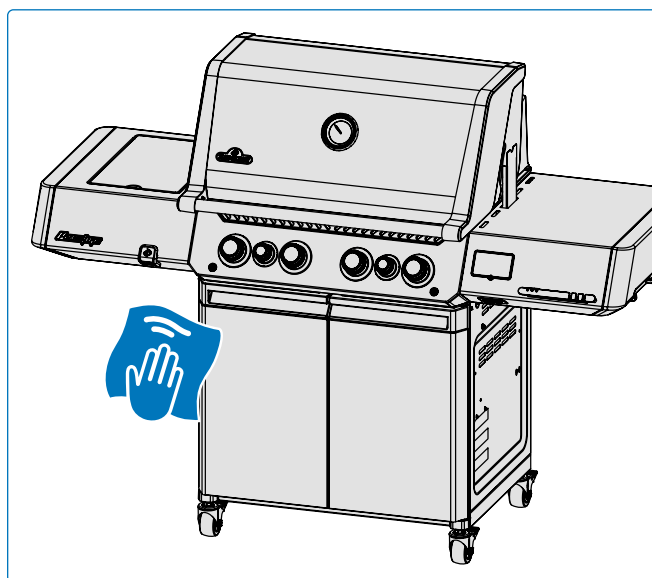
Používejte POUZE teplou mýdlovou vodu. Text je vytištěn přímo na ovládacím panelu a při použití abrazivních nebo nerezových čisticích prostředků se postupně odře. Řádné čištění ovládacího panelu, kdykoli dojde k jeho znečištění, zajistí, že text zůstane tmavý a čitelný.

Vnější povrch grilu

Vnější povrch grilu čistěte jednou měsíčně při středně intenzivním používání nebo častěji podle potřeby.

- Používejte pouze neabrazivní čisticí prostředky. Abrazivní čisticí prostředky nebo ocelová vlna povrch poškrábou.
- Vždy otírejte ve směru vláken.
- S porcelánově smaltovanými součástmi zacházejte opatrně.
- Povrchová úprava vypalovaného smaltu je podobná sklu a při úderu se odštípe.

Součásti z nerezové oceli se při zahřátí časem zbarví a získají zlatavý nebo hnědý odstín. To je normální a nemá to vliv na výkon grilu.



VAROVÁNÍ!

- Grilovací omáčka a sůl mohou být korozivní a způsobují rychlé poškození součástí grilu, pokud nejsou pravidelně čištěny.
- Před čištěním se ujistěte, že jsou všechny hořáky vypnuté a gril vychladlý. K čištění žádné části grilu nepoužívejte čisticí prostředky na trouby.
- Grilovací rošty ani jiné části grilu nevkládejte k čištění do samočisticí trouby. Gril čistěte na místě, kde čisticí roztok nepoškodí paluby, travníky nebo terasy.

Sítka proti hmyzu a otvory hořáku

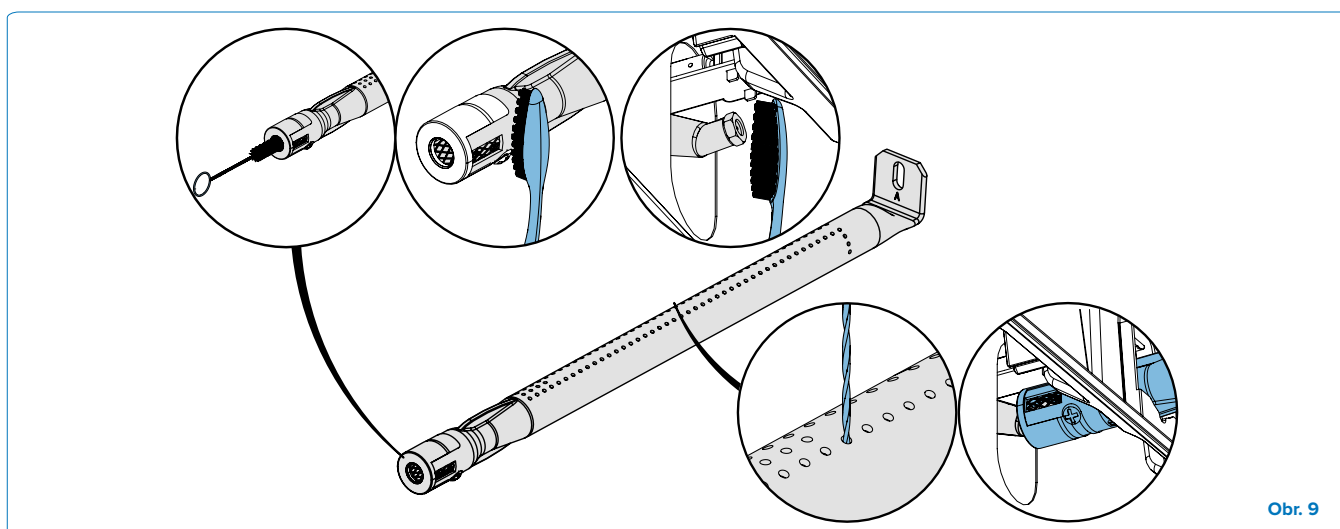
Pavouky a hmyz přitahují malé uzavřené prostory.

Napoleon vybavil hořák sítka proti hmyzu na vzduchové cloně. Ta snižuje pravděpodobnost, že si hmyz uvnitř hořáku postaví hnízda, ale problém neodstraňuje.

Hnízdo nebo pavučina mohou způsobit, že plamen hořáku bude hořet měkce žlutě nebo oranžově a způsobí požár nebo vzplanutí na vzduchové cloně pod ovládacím panelem. Viz následující kroky pokud k tomu dojde.

1. Odstraňte šroub(y), který upevňuje hořák k zadní stěně grilu. Hořák posuňte dozadu a nahoru, abyste jej mohli vyjmout. **(Obr. 9).**
2. Vyčistěte vnitřek hořáku pomocí pružného kartáče na Venturiho trubice nebo v případě choulolistivých míst pomocí kartáče s měkkými štětinami, abyste jemně odstranili nečistoty.
3. Uvolněné nečistoty z hořáku vyklepejte přes přívod plynu.
4. Zkontrolujte, zda nejsou ucpané otvory hořáku a otvory ventilu: otvory hořáku se mohou časem uzavřít kvůli nečistotám z vaření a korozi.

5. K vyčištění otvorů hořáku použijte otevřenou kancelářskou sponku nebo dodaný bit pro údržbu otvorů.
6. Ucpané otvory vyvrtejte pomocí dodaného vrtáku v malé akumulátorové vrtačce: lze to provést i s hořákem připevněným ke grilu, ale je to snazší, když se z grilu odstraní.
7. Při vrtání otvorů neohýbejte vrták, protože by se zlomil.
8. Tento vrták je určen pro otvory hořáku, NE pro mosazné otvory, které regulují průtok plynu do hořáku.
9. Otvory nezvětšujte.
10. Ujistěte se, že je síťka proti hmyzu čistá, těsná a bez jakýchkoli žmolků nebo jiných nečistot.
11. Při zpětné instalaci hořáku postupujte opačně.
12. Při instalaci se ujistěte, že ventil vstupuje do hořáku.
13. Nasadte zpět držák zadní desky a utáhněte šrouby, a by se dokončíte zpětnou instalaci.



Obr. 9

Teplotní sondy

- Před prvním použitím sondy očistěte.
- Kovovou část sond po každém použití ručně umyjte a důkladně osušte. Nemyjte je v myčce nádobí.
- Sondy jsou odolné proti korozi a korozi. K čištění sond nepoužívejte žádné chemikálie ani čisticí roztoky kromě jemného mýdla.



POZNÁMKA: Konektory sond, kabely sond a zobrazovací jednotka jsou odolné proti vodě, ale neměly by být ponechány na dešti. Příklad by nikdy neměl být ponořen do vody.



NEBEZPEČÍ!

- Při opětovné instalaci hořáku po vyčištění a před zapálením grilu je velmi důležité, aby ventil/cívka vstoupil do trubky hořáku, jinak by mohlo dojít k požáru nebo výbuchu.
- Vyvarujte se nechráněného kontaktu s horkými povrchy.
- Nepoužívejte abrazivní čisticí prostředky nebo ocelovou vlnu na lakované, porcelánové nebo nerezové části grilu, protože by došlo k poškrábání povrchové úpravy.



BEZPEČNOST NA PRVNÍM MÍSTĚ!

Při údržbě grilu vždy používejte ochranné rukavice a ochranné brýle.

Pokyny pro údržbu

DOPORUČENÍ

Tento gril by měl být důkladně zkontrolován a servisován každoročně kvalifikovaným servisním technikem.

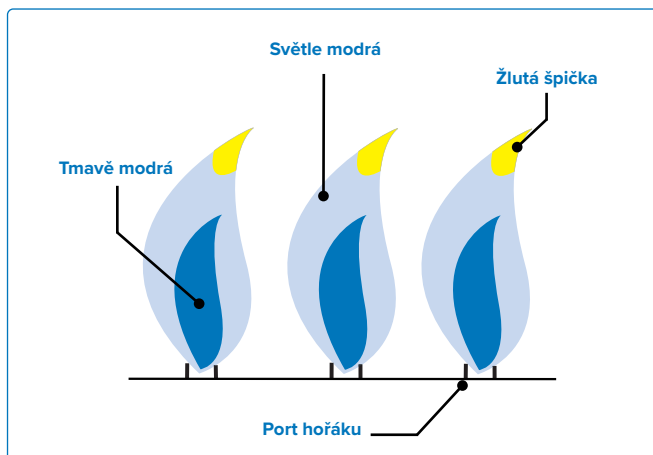
- Nebraňte proudění větracího a spalovacího vzduchu.
- Udržujte větrací otvory skříňe válce umístěné na boku vozíku nebo skříňe a přední a zadní stranu spodní police čisté od nečistot.
- S utěsněnými částmi nesmí uživatel manipulovat.

Nastavení přísunu vzduchu do hořáků



DŮLEŽITÉ! Toto musí provést kvalifikovaný plynový instalátér.

- Vzduchová clona je nastavena z výroby a za normálních podmínek by neměla vyžadovat seřízení. V extrémních polních podmínkách může být nutné provést nastavení.
- Plameny vzduchové clony budou při správném nastavení tmavě modré, přelité světlo modrou a občas žlutou barvou.
- Příliš malý průtok vzduchu do hořáku způsobí vznik sazí a líných žlutých plamenů.
- Příliš velký průtok vzduchu do hořáku způsobí nepravidelné zvedání plamenů a potíže se zapálením.



Nastavení vzduchové clony

1. Vyjměte rošty a tály. Víko nechte otevřené.
2. Možná budete muset otevřít dvířka skříňky nebo vyjmout horní zásuvku (pokud je jimi vybavena), abyste získali přístup k šroubu vzduchové clony umístěné v ústí hořáku.
3. Odstraňte zadní kryt, abyste mohli nastavit vzduchovou clonu zadního trubkového hořáku.
4. Povolte zajišťovací šroub vzduchové clony a podle potřeby vzduchovou clonu otevřete nebo zavřete.
5. Zapalte hořáky na vysoký výkon.
6. Vizuálně zkontrolujte plameny hořáků.
7. Vypněte hořáky, utáhněte zajišťovací šrouby a vložte vyjmuté díly, pokud jsou clony správně nastaveny.
8. Zkontrolujte, zda jsou nainstalovány sítě proti hmyzu.



POZNÁMKA: Infračervené hořáky nemají možnost regulace vzduchu.



VAROVÁNÍ!

- Gril udržujte mimo dosah hořlavých materiálů, benzínu a jiných hořlavých výparů a kapalin.



CHCEME VÁM POMOCI!

Kontaktujte oddělení
zákaznických řešení společnosti
Napoleon a vyžádejte si
doporučené náhradní díly.
1-866-820-8686.

Nerez v drsném prostředí

Nerezová ocel oxiduje nebo se barví v přítomnosti chloridů a sulfidů, zejména v pobřežních oblastech, v teplých a vysoce vlhkých oblastech a v okolí bazénů a vířivek. Tyto skvrny vypadají jako rez, ale lze je snadno odstranit nebo jim zabránit. Nerezové a chromové povrchy myjte každé 3-4 týdny. Čistěte teplou mýdlovou vodou.

Údržba hořáků

- Extrémní teplo a korozivní prostředí mohou způsobit povrchovou korozi, přestože je hořák vyroben ze silnostěnné nerezové oceli 304.

Údržba a ochrana infračervených hořáků

Vaše infračervené hořáky jsou navrženy tak, aby poskytovaly dlouhou životnost, ale musíte dbát na to, abyste zabránili praskání jejich keramických povrchů. Praskliny způsobí nesprávnou funkci hořáků.



DŮLEŽITÉ! Na poškození vzniklá nedodržením těchto pokynů se **NEBUDE** vztahovat záruka na gril.

Nastavení dvířek

Dvířka vozíku spotřebiče lze upravit, pokud jsou nerovná.

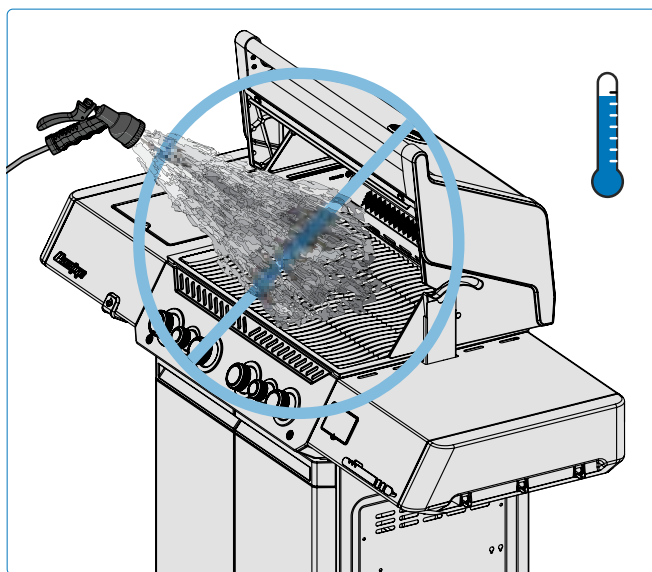
1. Vyhledejte držák pro seřízení v horní části dvířek.
2. Pomocí šroubováku otočte seřizovací šroubem dvířek ve směru hodinových ručiček, abyste dvířka zvedli, nebo proti směru hodinových ručiček, abyste je snížili.
3. Po jednom nebo dvou otočení šroubováku otevřete a zavřete dvířka a zkontrolujte vyrovnaní v horní části dvířek.
4. V případě potřeby tyto kroky opakujte, dokud nebudou dvířka vyrovnaná.

Odvětrávání horkého vzduchu

- Aby hořáky správně fungovaly, musí mít horký vzduch možnost z grilu unikat.
- Pokud horký vzduch nemůže unikat, hořáky se mohou připravit o kyslík, což může způsobit jejich zpětné vzplanutí. Pokud k tomu dochází opakovaně, může keramika prasknout.

Kroky, jak zabránit poškození keramických povrchů

1. Nikdy nehaste plamen ani nekontrolujte vzplanutí vodou.
2. Nedovolte, aby se studená voda (déšť, rozstřikovač, hadice atd.) dostala do kontaktu s horkými keramickými hořáky. Okamžitá změna teploty způsobí popraskání keramických obkladů.
3. Keramický hořák, který před použitím navlhne, vytvoří při pozdějším provozu páru a vznikne tlak, který způsobí prasknutí keramiky.
4. Opakované namáčení keramiky může způsobit její bobtnání a rozpínání, které vytváří tlak, který způsobí praskání a drolení keramiky.
5. Pokud zjistíte, že v grilu stojí voda, zkontrolujte, zda keramika není nasáklá vodou. Pokud je keramika mokrá, vyjměte hořák. Otočte jej dnem vzhůru, abyste přebytečnou vodu vypustili. Přeneste keramiku do vnitřního prostoru, aby důkladně vyschla.
6. Nedovolte, aby na hořák dopadaly tvrdé předměty. Při vkládání nebo vyjímání varných roštů a používání příslušenství dbejte zvýšené opatrnosti.



NEBEZPEČÍ!

- Před údržbou vypněte plyn u zdroje a odpojte přístroj od sítě.
- Údržbu provádějte pouze tehdy, když je gril vychladlý, abyste předešli možnosti popálení.
- Zkoušku těsnosti je třeba provádět každoročně a při výměně jakékoli součásti plynového potrubí nebo při výskytu zápachu plynu.



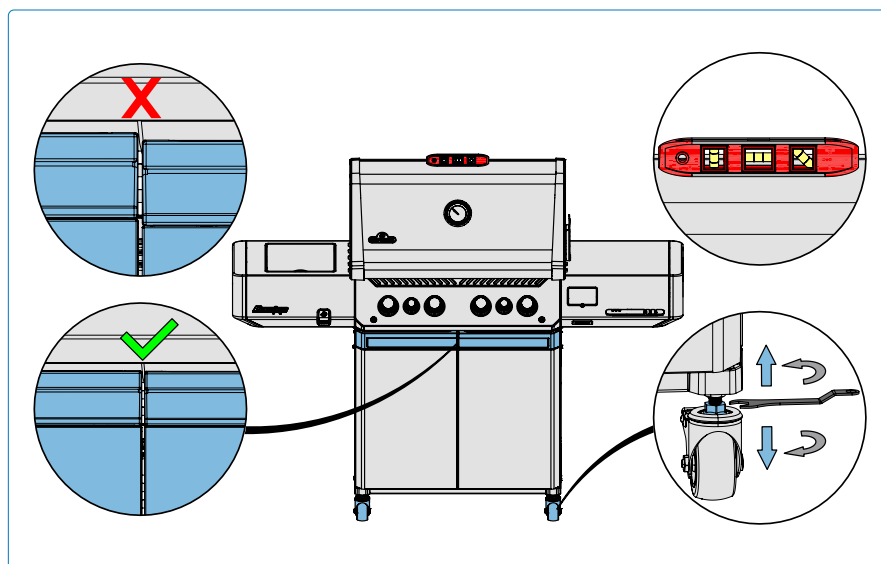
BEZPEČNOST NA PRVNÍM MÍSTĚ!

Nikdy nezakrývejte více než 75 % plochy hlavního nebo bočního hořáku. Žádným pevným kovem (např. rošty nebo pánve).

Vyrovnání spotřebiče

Nastavitelné kolečka pomáhají s vyrovnáním spotřebiče..

1. Aktivujte brzdy kol na kolečkách naproti tomu, které budete upravovat.
2. Opatrně nadzvedněte a podepřete příslušnou stranu základny spotřebiče, aby se kolečko mohlo volně otáčet.
3. Uvolněte pojistnou matici na vrcholu stonku kolečka.
4. Pomocí klíče otáčejte spodní matici na stonku kolečka proti směru hodinových ručiček, abyste snížili tento roh spotřebiče, nebo ve směru hodinových ručiček, abyste jej zvedli.
5. Jakmile dosáhnete požadované výšky, utáhněte pojistnou matici proti základně spotřebiče, aby se kolečko upevnilo v nové pozici. Tento postup opakujte u zbývajících koleček, dokud nebude gril vyrovnaný a pevně podepřený na všech rozích.



VAROVÁNÍ!

- Zvedejte vždy pouze jednu stranu spotřebiče. Nenaklánějte spotřebič dopředu ani dozadu.



BUĎTE OPATRNÍ!

Plynová láhev se nachází blízko země. Před přesunem spotřebiče po nerovném terénu zvyšte výšku koleček, aby nedošlo k poškození plynové lahve nebo zásobníku lahve.

Řešení problémů

Problémy se zapalováním

- Hlavní, zadní nebo boční hořáky nelze zapálit pomocí zapalovače, ale lze je zapálit zápalkou.
- Hořáky se navzájem nezapálí přeskokováním plamene.

	Možné příčiny	Řešení
Hlavní hořák	Výstup JETFIRE™ je znečištěný nebo ucpaný.	Zásuvku JETFIRE™ čistěte kartáčkem s měkkými štětiniami.
	Znečištěné nebo zkorodované držáky křížového světla.	Podle potřeby vyčistěte nebo vyměňte.
Zadní a boční hořáky	Vybitá baterie nebo nesprávně nainstalovaná baterie.	Vyměňte baterii za prémiovou baterii pro vysoké zatížení.
	Uvolněný drát elektrody nebo dráty svorkovnice spínače.	Zkontrolujte, zda je vodič elektrody pevně nasunut na svorku na zadní straně zapalovače. Zkontrolujte, zda jsou přírodní vodiče od modulu ke spínači zapalování (je-li jím modul vybaven) pevně nasunuty na příslušné svorky.
	Zvedání plamenů na hořáku.	Zavěte vzduchovou clonu podle části „Pokyny pro údržbu“ - Nastavení spalovacího vzduchu v tomto návodu k obsluze. DŮLEŽITÉ! Tento úkon musí provést kvalifikovaný instalatér plynových zařízení.

Zvuky a vzplanutí

- Regulátor hučí.
- Nadměrné vzplanutí a nerovnoměrné teplo.

Možné příčiny	Řešení
Normální bzučivý zvuk za horkých dnů.	Nejedná se o vadu. Je to způsobeno vnitřními vibracemi v regulátoru a nemá to vliv na výkon nebo bezpečnost grilu. Bzučivé regulátory NEBUDOU vyměňovány.
Ventil na válci byl otevřen příliš rychle.	Otevírejte ventil na válci pomalu.
Nesprávně nainstalované opékačské desky.	Ujistěte se, že jsou opékačské desky nainstalovány s otvory směrem dopředu a drážkami směrem dolů. Viz Montážní návod.
Nesprávné ohřívání.	Předehřejte gril se všemi hlavními hořáky na vysoké teplotě po dobu 10 až 15 minut.
Nadměrné hromadění tuku a popela na opékačských deskách a v odkapávací pánvi.	Pravidelně čistěte opékačské desky a odkapávací pánev. Není vhodné vykládat pánev hliníkovou fólií. Viz " Pokyny k čištění ".



CHCEME VÁM POMOCI!

Napoleon je zde, aby zajistil, že váš zážitek z grilování bude nezapomenutelný. Pokud potřebujete další pomoc, kontaktujte nás.



ZAREGISTRUJTE SVŮJ GRIL!

Pokyny k náhradním dílům naleznete na stránkách Napoleon.com nebo v montážní příručce.

Odlupující se barva

- Uvnitř víka nebo kapoty se odlupuje barva.

Možné příčiny	Řešení
Nahromadění tuku na vnitřních povrchích.	Nejedná se o vadu. Povrch víka a krytu je porcelánový nebo z nerezové oceli a neloupe se. Loupe se ztvrdlý tuk, který se vysuší do kousků podobných barvě, jež se odlupují. Pravidelné čištění tomu zabrání. Viz " Pokyny k čištění ".

Průtok plynu

- Nízké teplo nebo nízký plamen při nastavení ventilu na vysokou hodnotu.
- Hořáky hoří žlutým plamenem, doprovázeno zápachem plynu.
- Plameny se oddělují od hořáku, doprovázeno zápachem plynu a možnými problémy se zapálením.
- Výstup hořáku na nastavení VYSOKÝ, ale ve skutečnosti je nízký. Hučivý zvuk a modrý plamen na povrchu hořáku.

Možné příčiny	Řešení
Propan – nesprávný postup při zapalování.	Ujistěte se, že postup zapalování je pečlivě dodržen. Všechny plynové ventily musí být v poloze OFF, když je ventil nádrže otevřen. Pomalu otevřete nádrž, aby se tlak vyrovnal. Viz " Pokyny k zapalování " v části Provoz .
Zemní plyn – poddimenzovaná přívodní trubka.	Potrubií musí být dimenzováno podle instalačních předpisů.
Netěsnící těsnění kolem keramické dlaždice nebo porucha sváru v tělese hořáku.	Nechte hořák vychladnout a velmi pečlivě ho prohlédněte, zda neobsahuje trhliny. Pokud jsou nalezeny trhliny, kontaktujte autorizovaného prodejce Napoleon pro objednání náhradního hořáku.
Propan i zemní plyn – nesprávné přehřátí.	Přehřejte gril s oběma hlavními hořáky na vysoký výkon po dobu 10 až 15 minut.
Možná pavučina nebo jiný nečistoty.	Důkladně vyčistěte hnízdo nebo pavučiny z vaší trysky hořáku odstraněním a postupováním podle pokynů v tomto manuálu. Viz " Test těsnosti ".
Nesprávné nastavení vzduchové clony.	Mírně otevřete nebo zavřete vzduchovou clonu podle tohoto manuálu. Viz " Pokyny k údržbě ". DŮLEŽITÉ! Tento úkon musí provést kvalifikovaný plynář.
Nedostatek plynu.	Zkontrolujte hladinu plynu v propanové láhvi.
Přívodní hadice je přiskřípnutá.	Upravte polohu přívodní hadice dle potřeby.
Propanový regulátor je v režimu nízkého průtoku.	Vypněte hořáky a zavřete ventil nádrže, počkejte 5 minut a poté ventil zcela otevřete. Před zapalováním grilu nechte několik sekund, aby se tlak vyrovnal. Každý postup zapalování provádějte opatrně. Všechny plynové ventily musí být v poloze OFF, když je ventil nádrže otevřen. Vždy otevírejte ventil nádrže pomalu.

Infračervený hořák bliká zpět

- Během provozu hořák náhle vydává hlasitý zvuk typu „whoosh“, následovaný nepřetržitým zvukem typu „blow-torch“, a při spuštění zhasíná nebo má velký plamen.

Možné příčiny	Řešení
Keramické dlaždice přetížené mastnými kapkami a nánosy. Otvory jsou ucpané.	Vypněte hořák a nechte ho alespoň 2 minuty vychladnout. Hořák znovu zapalte a spalujte na vysokém stupni po dobu nejméně 5 minut, nebo dokud keramické dlaždice nezačnou rovnoměrně žhnout do červena.
Hořák se přehřívá kvůli nedostatečnému větrání. Příliš velká plocha grilu zakrytá roštem nebo pánví.	Dbejte na to, aby nebylo více než 75 % povrchu grilu pokryto předměty nebo příslušenstvím. Vypněte hořák a nechte ho alespoň 2 minuty vychladnout. Znovu zapalte.
Netěsnící těsnění obklopující keramické dlaždice, nebo porucha svaru v tělese hořáku.	Nechte hořák vychladnout a velmi pečlivě zkontrolujte, zda na něm nejsou praskliny. V případě zjištění prasklin kontaktujte autorizovaného prodejce Napoleon a objednejte si náhradní sestavu hořáku.
Nesprávné zahřívání.	Předehřívajte gril s oběma hlavními hořáky na nejvyšší výkon po dobu 10 až 15 minut.
Nadměrné usazování tuku a popela na grilovacích deskách. a v odkapávací misce.	Pravidelně čistěte grilovací desky a odkapávací misku. Pánev nevykládejte hliníkovou fólií. Viz „ Pokyny pro čištění “.

Párování aplikace se spotřebičem

- Na displeji vždy zkontrolujte, zda bliká ikona loga Bluetooth® a Wi-Fi, což znamená, že je připraven. ke spárování s chytrým zařízením.

Problém s aplikací	Možné příčiny / řešení
Aplikace není nainstalována nebo není správně nainstalována.	<ul style="list-style-type: none"> • Připojte se k internetu přes Wi-Fi a stáhněte si aplikaci z webu. • Apple App Store nebo Google Play™. • Podle pokynů aplikaci automaticky nainstalujte a otevřete. • Zkontrolujte ikonu aplikace na domovské obrazovce. • V případě potřeby aplikaci odinstalujte a znovu nainstalujte (více informací naleznete v části „Aplikace Napoleon Home“). • Rozbalte oprávnění aplikace.
Aplikace je nainstalována, ale zobrazuje se obrazovka s textem „sonda není připojena“.	<ul style="list-style-type: none"> • Ujistěte se, že jsou sondy správně zasunuty do otvorů na spotřebiče. • Maximalizujte vnímavost tím, že budete stát čelem k displeji spotřebiče s chytrým zařízením v těsné blízkosti. • Úplně zavřete aplikaci a restartujte ji (seznamte se se základními operacemi a nastaveními zařízení). • Zavřete všechny nepotřebné programy v chytrém zařízení, které mohou spotřebovávat paměť.
Aplikace dříve fungovala, ale název zařízení se nezobrazuje, uveden v seznamu zařízení aplikace.	<ul style="list-style-type: none"> • Aplikace nevyhledává nebo nemůže najít zařízení. • Klepněte na tlačítko „Try Again“ (Zkusit znovu) na stránce „no devices found“ (Žádné zařízení nenalezeno) nebo stiskněte tlačítko zpět na stránce „devices found“ (Nalezená zařízení) pro restartování skenování. • Vypněte a zapněte displej podržením tlačítka napájení po dobu 5 sekund. Zkontrolujte, zda je v nastavení mobilního chytrého zařízení aktivována funkce Bluetooth®. • Přiblížte chytré zařízení k zobrazovací jednotce. • Obnovte mezipaměť zavřením a opětovným otevřením aplikace. • Zkontrolujte, zda je zapnuto nastavení polohy zařízení. • Mezi jednotlivými kroky vyčkejte 30 až 60 sekund.
Přístroj ztratil připojení během provozu a zobrazí se stránka „connection lost“ (Ztráta připojení).	<ul style="list-style-type: none"> • Pokuste se najít příčinu rušení frekvence nebo fyzickou překážku. • Ujistěte se, že spotřebič i chytrý telefon mají přístup k internetu a že je na chytrém telefonu povoleno Bluetooth®. • Vypněte a zapněte zobrazovací jednotku. • V krajním případě aplikaci násilně zavřete a znovu otevřete.
Nefungují alarmy.	<ul style="list-style-type: none"> • Pokuste se najít příčinu rušení frekvence nebo fyzickou překážku. • Ujistěte se, že spotřebič i chytrý telefon mají přístup k internetu a že je na chytrém telefonu povoleno Bluetooth®. • Vypněte a zapněte zobrazovací jednotku. • V krajním případě aplikaci násilně zavřete a znovu otevřete.
Spotřebič se nepřipojí k síti Wi-Fi.	<ul style="list-style-type: none"> • Zařízení podporuje pouze 2,4GHz pásmo Wi-Fi. Zkontrolujte nastavení směrovače. Zkontrolujte, zda váš směrovač vysílá v pásmu 2,4 GHz. Některé směrovače mají možnost vysílat ve více pásmech. Zkontrolujte nastavení směrovače a ujistěte se, že je povoleno pásmo 2,4 GHz. • Signál Wi-Fi mohou rušit jiná elektronická zařízení. Zkuste přemístit zařízení dál od elektroniky, která by mohla způsobovat rušení.

Dodržování předpisů

Název produktu	Číslo modelu	FCC ID	IC ID
PRESTIGE	P500VX - P665VX	VA8-P665VXRSIBPSS	7114A-P665VXRSI

Toto zařízení vyhovuje části 15 pravidel FCC. Provoz podléhá následujícím dvěma podmínkám:

1. Zařízení nesmí způsobit škodlivé rušení.
2. Zařízení musí přijmout jakékoli rušení, včetně rušení, které může způsobit nežádoucí provoz. Změny nebo úpravy, které nejsou výslovně schváleny stranou odpovědnou za dodržování předpisů, mohou zrušit uživatelské oprávnění k provozu zařízení.

Shoda s FCC:

Toto zařízení bylo testováno a bylo zjištěno, že vyhovuje limitům pro digitální zařízení třídy B v souladu s částí 15 pravidel FCC. Tyto limity jsou navrženy tak, aby poskytovaly přiměřenou ochranu proti škodlivému rušení v obytné instalaci. Toto zařízení generuje, používá a může vyzařovat energii rádiových frekvencí a pokud není instalováno a používáno v souladu s pokyny, může způsobit škodlivé rušení rádiové komunikace. Neexistuje však záruka, že se v konkrétní instalaci nevyskytnou rušení.

Pokud toto zařízení způsobuje škodlivé rušení příjmu rozhlasového nebo televizního signálu, což lze zjistit vypnutím a zapnutím zařízení, doporučuje se uživateli zkusit odstranit rušení jedním nebo více z následujících opatření:

- Přesměrujte nebo přemístěte přijímací anténu.
- Zvyšte odstup mezi zařízením a přijímačem.
- Připojte zařízení do zásuvky na obvodě odlišném od toho, ke kterému je připojen přijímač.
- Poradte se s prodejcem nebo zkušeným rádiovým/televizním technikem.

Toto zařízení bylo testováno a splňuje limity pro digitální zařízení třídy A podle části 15 pravidel FCC. Tyto limity jsou navrženy tak, aby poskytovaly přiměřenou ochranu proti škodlivému rušení při provozu zařízení v komerčním prostředí. Toto zařízení generuje, používá a může vyzařovat energii rádiových frekvencí, a pokud není nainstalováno a používáno v souladu s návodem, může způsobit škodlivé rušení rádiové komunikace. Provoz tohoto zařízení v obytné oblasti pravděpodobně způsobí škodlivé rušení, v takovém případě bude uživatel povinen odstranit rušení na své vlastní náklady.

Toto zařízení vyhovuje limitům záření FCC stanoveným pro nekontrolované prostředí. Koncový uživatel musí dodržovat specifické provozní pokyny pro splnění požadavků na dodržování RF expozice. Tento vysílač nesmí být umístěn společně s žádnou jinou anténou nebo vysílačem. Mobilní zařízení je navrženo tak, aby splňovalo požadavky na vystavení rádiovým vlnám stanovené Federální komunikační komisí

(USA). Tyto požadavky stanovují limit SAR (Specific Absorption Rate) 1,6 W/kg průměrovaný na jeden gram tkáně. Nejvyšší hodnota SAR vykázaná při certifikaci produktu pro použití při správném nošení na těle je 0,515 W/kg.

Toto zařízení vyhovuje limitům záření FCC stanoveným pro nekontrolované prostředí. Toto zařízení by mělo být instalováno a provozováno ve vzdálenosti minimálně 20 cm od vašeho těla. Tento vysílač nesmí být umístěn společně s žádnou jinou anténou nebo vysílačem.

Prohlášení ISED Kanada:

Toto zařízení obsahuje vysílač(e)/přijímač(e) osvobozený(é) od licencí, který vyhovuje předpisům Innovation, Science and Economic Development Canada's RSS. Provoz podléhá následujícím dvěma podmínkám:

1. Toto zařízení nesmí způsobovat rušení; a
2. Toto zařízení musí přijmout jakékoli rušení, včetně rušení, které může způsobit nežádoucí provoz zařízení.

Směrnice o rádiovém zařízení:

Tímto Napoleon prohlašuje, že typ rádiového zařízení PRESTIGE P500VX – P665VX vyhovuje směrnici 2014/53/EU.

Vystavení záření: Toto zařízení vyhovuje limitům pro vystavení záření stanoveným pro nekontrolované prostředí v Kanadě.

Prohlášení o expozici RF:

Pro dodržení pokynů IC pro vystavení RF záření musí být toto zařízení instalováno a provozováno ve vzdálenosti minimálně 20 cm od vašeho těla.

Toto zařízení a jeho anténa(y) nesmí být umístěny společně nebo provozovány s žádnou jinou anténou nebo vysílačem.

ZÁRUKA NA PRODUKTY NAPOLEON

PRO PRESTIGE® VOZÍKY A VESTAVNÉ HLAVICE

Prezidentská omezená doživotní záruka na plynové grily Napoleon



NAPOLEON zaručuje, že komponenty vašeho nového produktu NAPOLEON budou od data nákupu po dobu:

Hliníkové odlitky / rám z nerezové oceli	Životnost*
Víko z nerezové oceli	Životnost*
Víko s porcelánovým povrchem.....	Životnost*
Mřížky z nerezové oceli.....	Životnost*
Nerezový boční stolek.....	Životnost*
Trubkový hořák z nerezové oceli.....	10 let ^{plus Id}
Litínové rošty s porcelánovou povrchovou úpravou	10 let ^{plus Id}
Nerezové vložky proti plameni	5 let ^{plus Id}
Infračervený hořák z nerezové oceli pro rotační grilování.....	5 let ^{plus Id}
Spodní keramický infračervený hořák nebo boční keramický infračervený hořák (bez zástěny).....	5 let ^{plus Id}
Keramický infračervený hořák pro otočný gril (bez sítky)	5 let ^{plus Id}
Elektrické součásti	3 let
Všechny ostatní díly.....	2 let

Plus Id: označuje prodlouženou záruční dobu, během které dodáváme kupujícímu náhradní díly za 50 % aktuální maloobchodní ceny po celou dobu životnosti* grilu.

Plus 15: označuje prodlouženou záruční dobu, během níž dodáváme kupujícímu náhradní díly za 50 % aktuální maloobchodní ceny po dobu dalších 15 let.

Plus 10: označuje prodlouženou záruční dobu, během níž dodáváme kupujícímu náhradní díly za 50 % aktuální maloobchodní ceny po dobu dalších 10 let.

PODMÍNKY A OMEZENÍ ZÁRUKY

NAPOLEON garantuje, že jeho produkty jsou bez vad výhradně pro původního kupujícího a pouze za předpokladu, že nákup proběhl prostřednictvím oficiálního prodejce NAPOLEON. Platí následující podmínky a omezení:

Současná výrobní záruka není přenosná ani prodloužitelná za žádných okolností nebo prostřednictvím našich zástupců. Plynový gril musí být nainstalován licencovaným, autorizovaným servisním technikem nebo dodavatelem. Instalace musí proběhnout v souladu s příloženými instalačními pokyny a veškerými místními a národními stavebními a protipožárními předpisy.

Tato omezená záruka se nevztahuje na poškození způsobené nesprávným používáním, nedostatečnou údržbou, požárem z tuku, vystavením vlivům prostředí, nehodami, úpravami, zneužitím nebo zanedbáním. Instalace

***Životnost:** se vztahuje na záruční dobu 30 let.

Tato záruka platí v: Evropské unii, Švýcarsku, Andoře, San Marinu, Norsku, Islandu a Lichtenštejnsku.

Zákonné nároky zákazníka v případě závad podle WKRL - (EU) 2019/711) nejsou touto zárukou dotčeny, omezeny ani změněny. Uplatnění zákonných nároků se uskuteční bezplatně.

náhradních dílů od jiných výrobců ruší platnost této záruky. Zbarvení plastových prvků vlivem chemických čistících prostředků nebo vystavení slunečnímu záření není kryto touto zárukou.

Tato záruka rovněž vylučuje následující: škrábance, promáčkliny, vady laku, povrchové úpravy, korozi nebo zbarvení způsobené vystavením teplu nebo abrazivním a chemickým čističům, stejně jako odštěpení částí s porcelánovou vrstvou a jakékoli součásti použité při instalaci plynového grilu. Pokud některá součást zkoroduje nebo se spálí do takové míry, že se stane nepoužitelnou během záruční doby, zákazník obdrží náhradní díl.

Po prvním roce má NAPOLEON v rámci této záruky (Prezidentská omezená doživotní záruka, 15letá omezená záruka, 10letá omezená záruka, 3letá omezená záruka) pravomoc upustit od jakékoli záruční povinnosti dle svého

uvážení a vrátit původnímu kupujícímu velkoobchodní cenu odpovídajících vadných záručních dílů. NAPOLEON nepřebírá žádnou odpovědnost za instalaci, pracovní hodiny nebo jiné náklady spojené s opětovnou instalací záručního dílu. Tyto náklady nejsou kryty touto zárukou.

Bez ohledu na jakákoli ustanovení podle této záruky (Prezidentská omezená doživotní záruka, 15letá omezená záruka, 10letá omezená záruka, 3letá omezená záruka) je odpovědnost NAPOLEONu podle této záruky definována výše uvedenými podmínkami a v žádném případě nezahrnuje náhodné, následné ani nepřímé škody.

Tato záruka definuje povinnosti a odpovědnost NAPOLEONu ohledně plynového grilu NAPOLEON. NAPOLEON nepřebírá žádnou další odpovědnost v souvislosti s prodejem tohoto produktu ani neautorizuje žádnou třetí stranu k převzetí jakékoli jiné odpovědnosti jeho jménem.

NAPOLEON nepřebírá žádnou odpovědnost za: přehřátí, zhasnutí plamene vlivem okolních faktorů, jako je silný vítr nebo nedostatečné větrání.

NAPOLEON nepřebírá odpovědnost za jakékoli poškození plynového grilu způsobené počasím, kroupami, hrubým zacházením, agresivními chemikáliemi nebo čisticími prostředky.

Reklamační nároky musí být doloženy dokladem o koupi nebo jeho kopií, která uvádí sériové a modelové číslo.

NAPOLEON si vyhrazuje právo nechat produkt nebo jakoukoli jeho část prohlédnout jedním ze svých zástupců před splněním jakékoli záruční povinnosti.

NAPOLEON nepřebírá žádné náklady na přepravu, pracovní hodiny nebo vývozní cla.

GARANT:

NAPOLEON EUROPE | WOLF STEEL EUROPE B.V.
De Riemsdijk 22 | 4004LC | Tiel | Gelderland Nizozemsko

Telefon: +31 345 588 655

Fax: +31 345 588 655

E-mail: eu.info@napoleon.com

NAPOLEON®

SLAVÍME VÍCE NEŽ 40 LET DODÁVÁNÍ VÝROBKŮ PRO POHODLÍ DOMOVA



Výrobky **NAPOLEON®** jsou chráněny jedním nebo více americkými a kanadskými a/ nebo zahraničními patenty nebo patenty v řízení.



Adresa

Wolf Steel Ltd.

De Riemsdijk 22, 4004 LC, Tiel, Nizozemsko
10-12 Home Farm, Meriden Road, Berkswell,
CV7 7SL, United Kingdom
24 Napoleon Road, Barrie, Ontario, L4M 0G8, Canada



Telefon

Evropa
+31 345 588655

Online

Email: eu.info@napoleon.com
Website: www.napoleon.com



N415-0800CE-CZ